



Smart SL-100 PC

User Manual

Instrukcja obsługi

Bedienungsanleitung

Manuel d'utilisateur

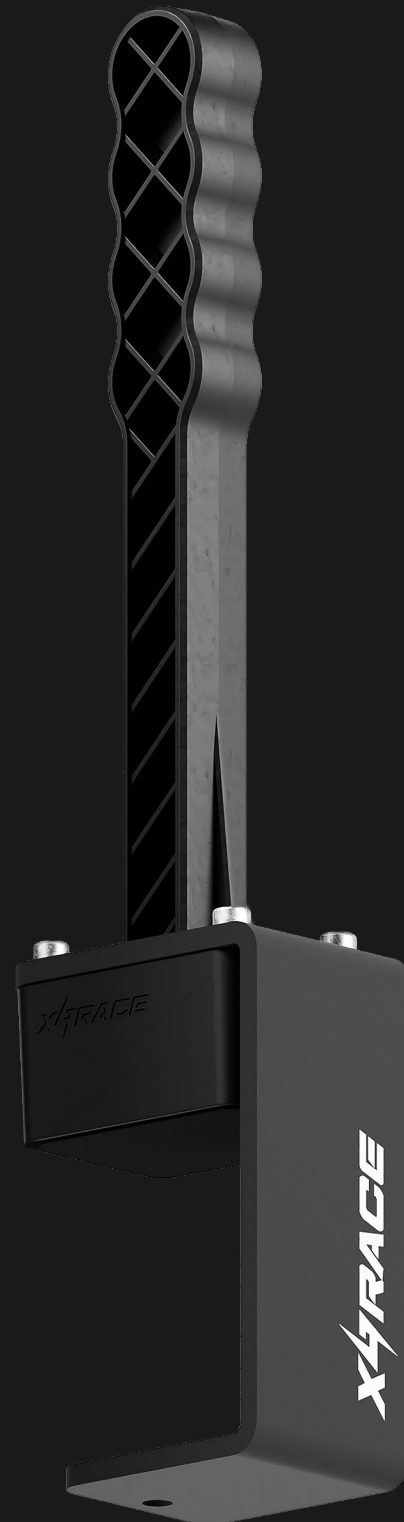
Uživatelská příručka

Užívateľská príručka

Felhasználói kézikönyv

Manuale utente

Manual del usuario



Contents

English	3	Slovenský	58
Polski	14	Magyar	69
Deutsch	25	Italiano	80
Français	36	Español	91
Čeština	47		

WARNING

Before using this product, carefully read this manual.
Keep it for future reference.



Warning - Risk of Electric Shock

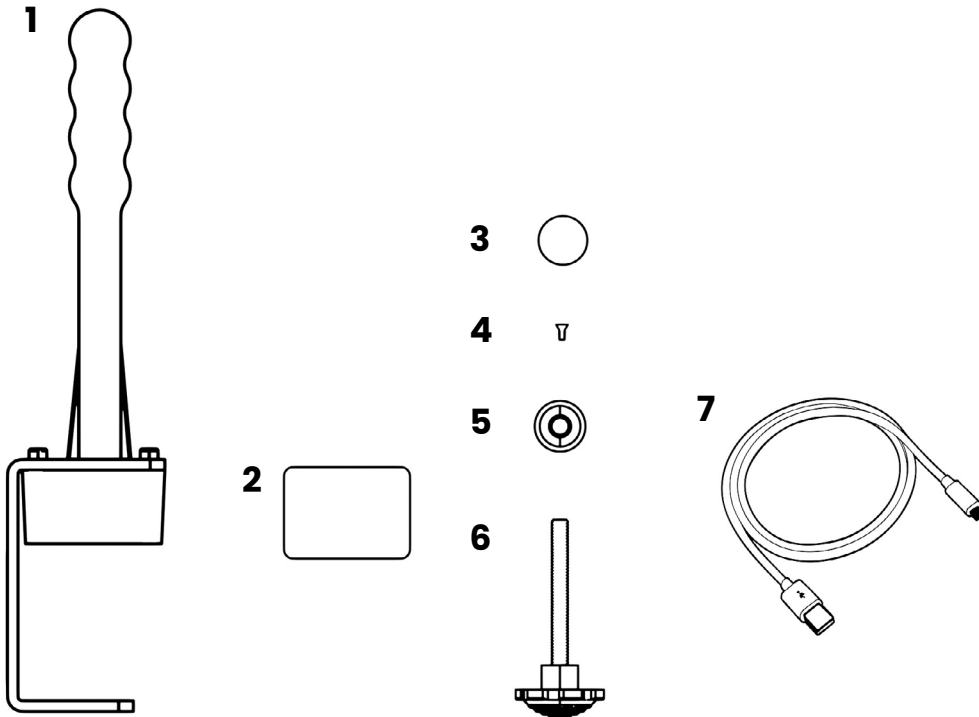
- Store the product in a dry place and avoid exposing it to dust and direct sunlight.
- Always connect plugs in the correct orientation.
- Do not twist or pull plugs and cables.
- Avoid spilling liquids on the product or its plugs.
- Do not attempt to disassemble the product (except for the steps described in this manual, if applicable).
- Do not heat or expose the product to high temperatures.
- Avoid prolonged use of the device—take 10–15 minute breaks every hour of gameplay.
- If you experience fatigue or pain in your hands, wrists, or arms, stop using the device and rest.
- If pain or other symptoms persist after resting, discontinue use and consult a physician.



Warning - Risk of Pinching in Lever Openings

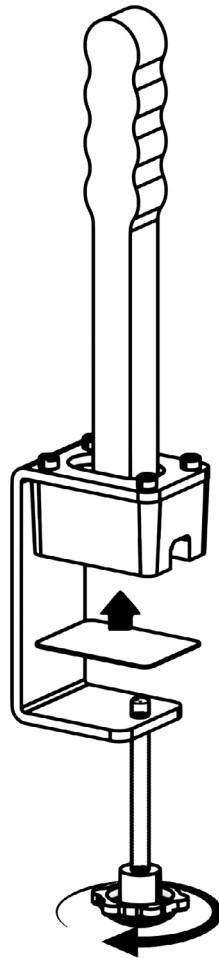
- Keep the product out of reach of children.
- During use, do not place fingers or other body parts in the openings of the handbrake lever.

What's in the box



1. Handbrake
2. Non-slip rubber pad
3. Compression rubber pad
4. Mounting screw
5. Metal compression plate
6. Thumb screw with knob
7. USB cable

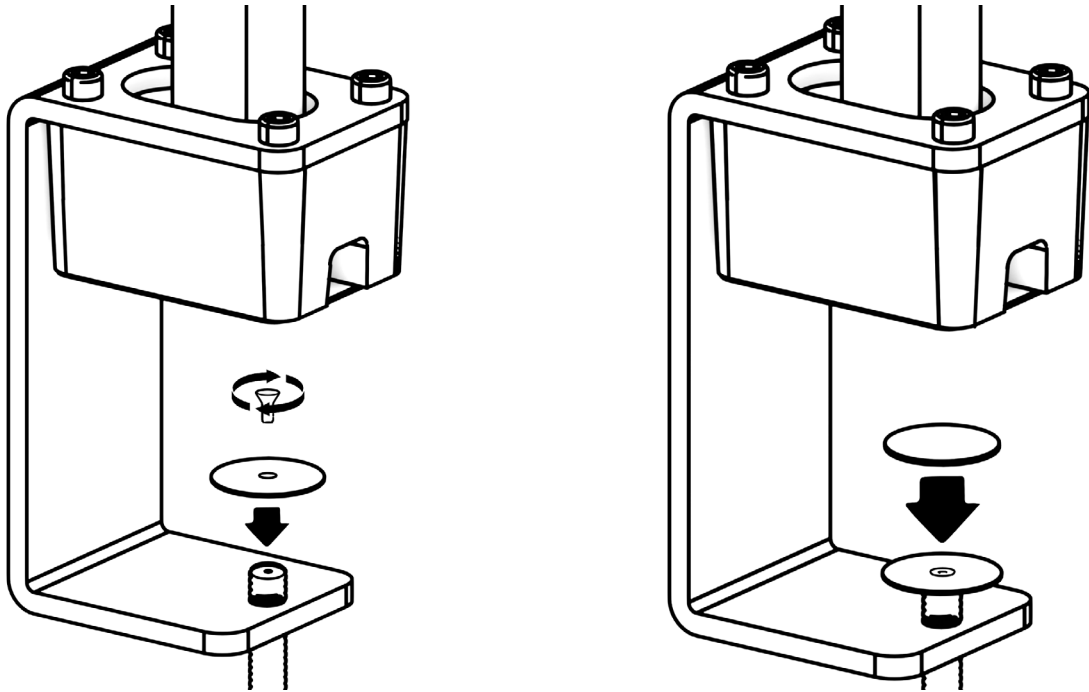
Device Preparation



Peel off the protective film from the non-slip rubber pad (2) and stick the pad onto the bottom of the handbrake mount.

Screw the thumb screw (6) into the thread located at the bottom of the handbrake mount using the knob

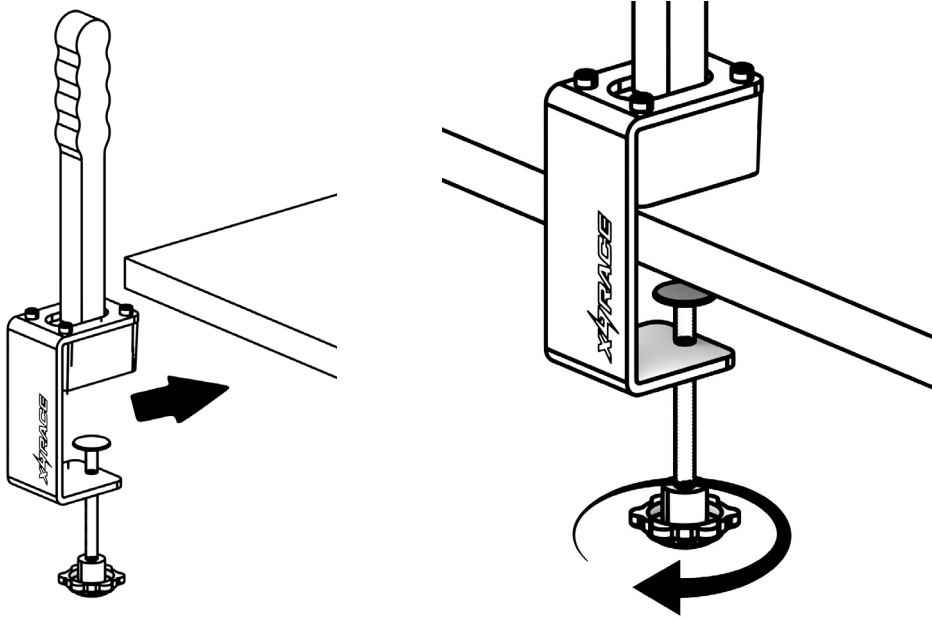
Device Preparation



Place the Metal Compression Plate (5) onto the Thumb Screw with Knob (6), then secure it by tightening the Mounting Screw (4).

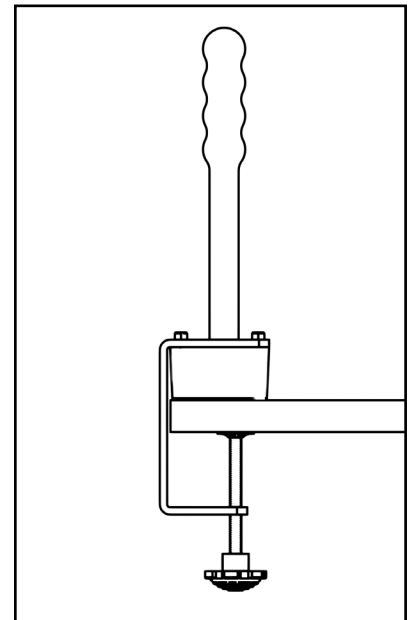
Peel off the protective film from the Compression Rubber Pad (3) and attach it to the Metal Compression Plate (5).

Device Installation



Place the handbrake on a stable, flat surface, preferably on a desk.

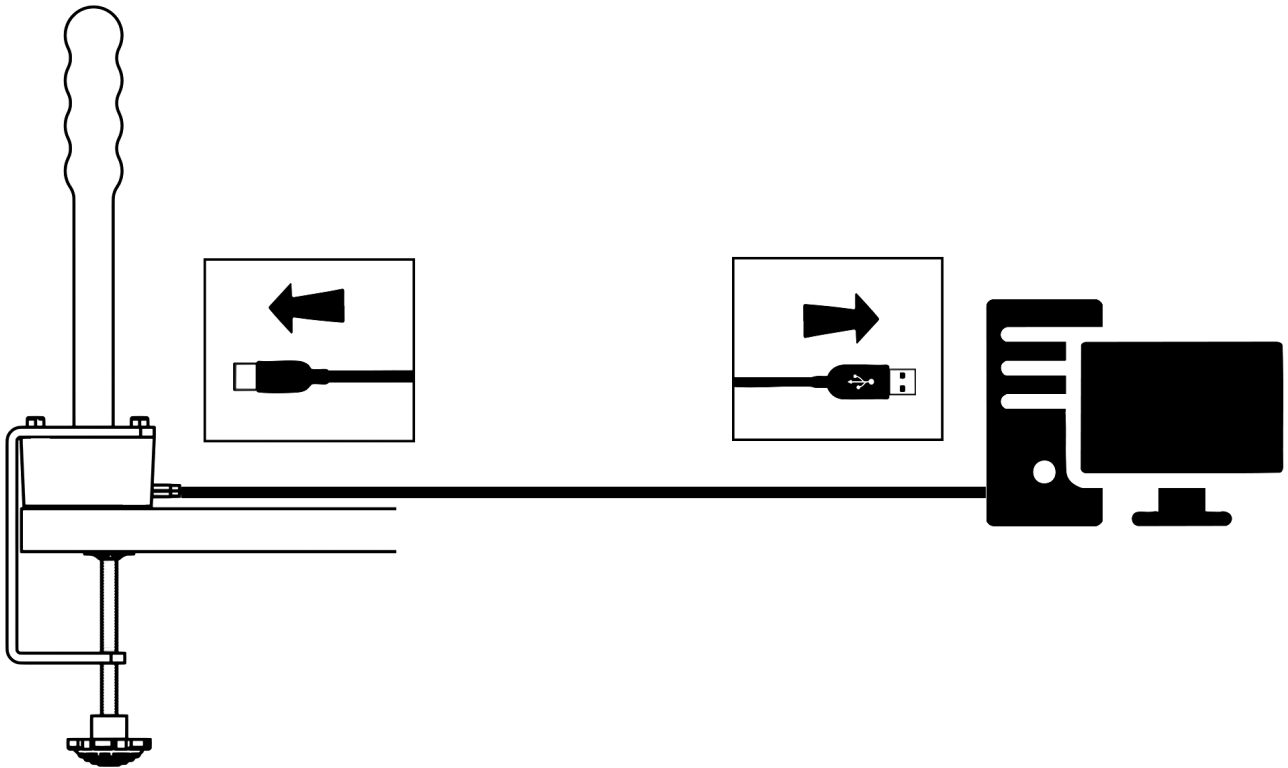
Tighten the knob of the Thumb Screw (6) to ensure the handbrake remains stable during use.



Example of a correctly installed handbrake

Connecting to the Computer

Plug the USB Cable (7) into the port on the handbrake, then connect the other end to a USB port on your PC.

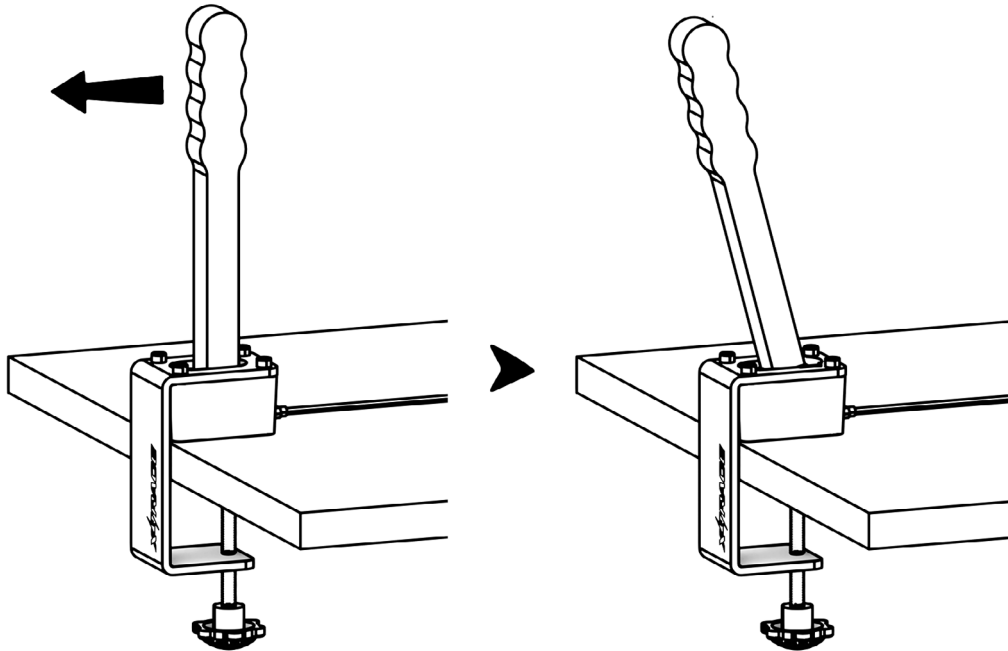


Basic Operation

Device Configuration

To begin using the handbrake, open the settings of the game you plan to use it with. Go to the controls section and assign the handbrake function to the appropriate setting.

By default, the handbrake comes with analog mode activated. However, please note that not all games support this mode. If you encounter issues configuring the handbrake in analog mode, it is recommended to switch to keyboard mode. In this mode, the handbrake will function as the spacebar key on the keyboard.



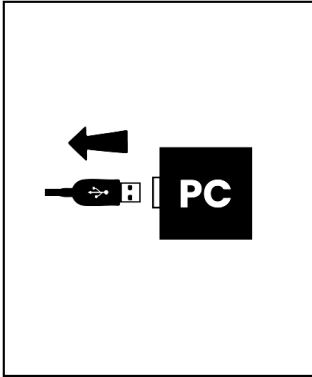
Using the Device

Once you have completed the configuration in the game settings and started the gameplay, use the handbrake by pulling the lever towards you. The vehicle's braking force will depend on how far the lever is pulled. (Note: In keyboard mode, the braking force is not dependent on the lever position.)

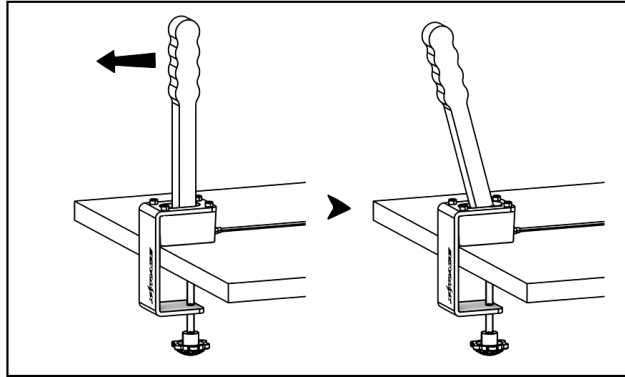
Calibration and Modes

Changing the Handbrake Mode

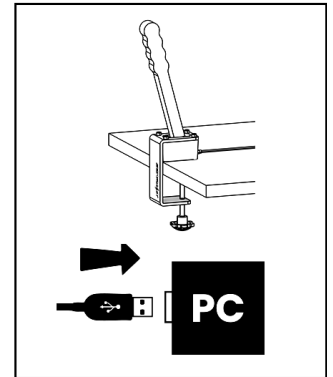
1



2



3



1. To switch the handbrake from analog mode to keyboard mode (and vice versa), disconnect the USB cable from the computer.
2. Pull the handbrake lever.
3. While keeping the lever pulled, reconnect the USB cable to the computer.

Handbrake Modes

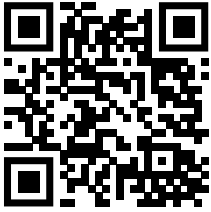
Analog Mode: Allows for gradual and smooth braking based on how far the lever is pulled, enabling precise control of the braking force.

Keyboard Mode: Simulates pressing the spacebar on the keyboard, resulting in the vehicle's wheels being fully locked when the lever is pulled halfway, with no intermediate stages.

Advanced Calibration

To learn more about the advanced calibration of the handbrake, visit our website. Scan the QR code below or go to: [**https://www.x4race.com/go/sl-100**](https://www.x4race.com/go/sl-100)

The information available there will help you fully utilize the device's capabilities.



[**https://www.x4race.com/go/sl-100**](https://www.x4race.com/go/sl-100)

Issues and Solutions

Problem	Solution
The handbrake is not working.	Check if the handbrake is visible in the system's game controllers.
The handbrake is not visible in the system's game controllers.	<p>Check if the USB cable is damaged. Disconnect and reconnect the handbrake to the USB port. Try connecting the handbrake to a different USB port on the computer. Ensure that the USB plug is properly inserted into the handbrake. Restart the computer. Check if the LED light on the handbrake's board is illuminated.¹</p>
The handbrake is visible in the system's game controllers but not recognized by the game.	<p>Ensure the handbrake is properly configured in the game's control settings. Switch the handbrake to keyboard mode and assign the handbrake function to the spacebar key in the game's settings.</p>
The handbrake is not working in the game.	<p>Check if the handbrake is visible in the system's game controllers. Switch the handbrake to keyboard mode and assign the handbrake function to the spacebar key in the game's settings.</p>
The handbrake is not working in analog mode.	Switch the handbrake to keyboard mode and assign the handbrake function to the spacebar key in the game's settings.
The game does not support the handbrake in analog mode.	Switch the handbrake to keyboard mode and assign the handbrake function to the spacebar key in the game's settings.

¹ - If the handbrake does not have visible LED lights on the outside, check through the opening near the USB cable connection or through the lever hole. A red glow inside the device indicates that the LED light is on.

Product Maintenance and Service

To ensure the reliable operation of the X4RACE handbrake, it is essential to regularly maintain its technical condition and follow these recommendations:

Cleaning: Use a soft cloth for cleaning. If necessary, apply a mild, non-abrasive detergent.

Avoid Self-Disassembly: Disassembling or modifying the handbrake without authorization may void the warranty.

If you notice any irregularities in the device's operation, contact the X4RACE technical support team. Our specialists will assist you in resolving the issue and ensuring the continued flawless performance of the handbrake.

Contact Information

For any questions, concerns, or technical issues, please contact our technical support team:

Email: support@x4race.com

Website: x4race.com

UWAGA

Przed użyciem tego produktu dokładnie przeczytaj niniejszą instrukcję. Zachowaj ją na przyszłość.



Ostrzeżenie - Ryzyko porażenia prądem elektrycznym

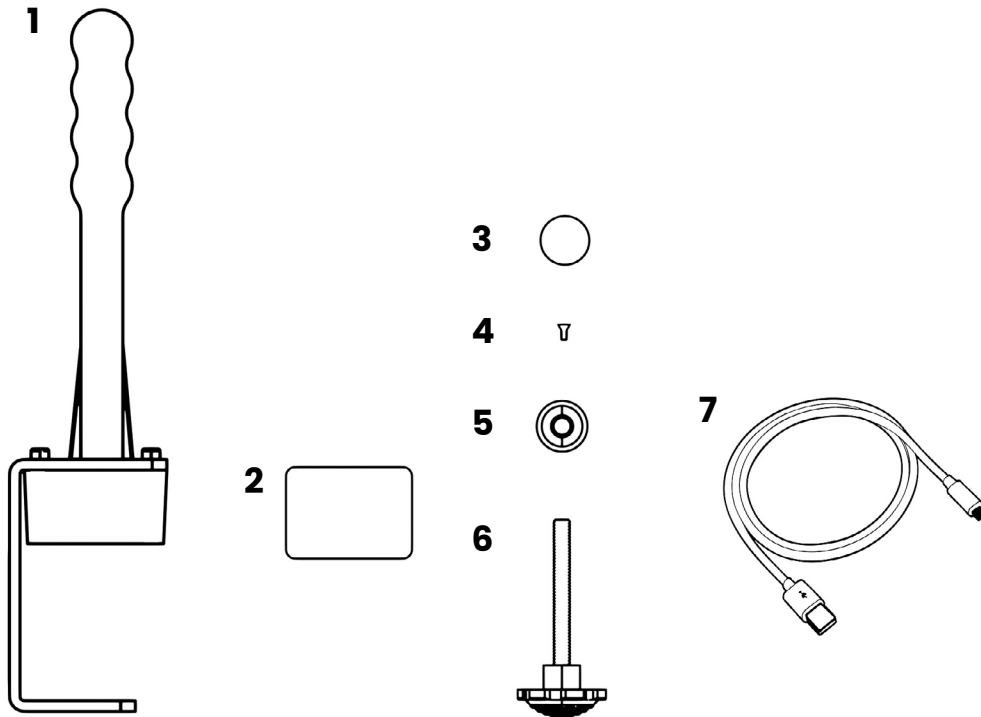
- Produkt należy przechowywać w suchym miejscu i unikać wystawiania go na działanie kurzu oraz bezpośredniego światła słonecznego.
- Zawsze podłączaj wtyczki w odpowiednim ułożeniu.
- Nie skręcaj ani nie ciągnij za wtyczki i przewody.
- Unikaj zalania produktu oraz jego wtyczek cieczą.
- Nie próbuj demontować produktu (poza opisanymi w instrukcji ewentualnymi krokami).
- Nie rozgrzewaj i nie narażaj produktu na wysokie temperatury.
- Unikaj długotrwałego korzystania z urządzenia – rób 10-15 minutowe przerwy co godzinę gry.
- Jeśli odczuwasz zmęczenie lub ból w dłoniach, nadgarstkach czy ramionach, przerwij korzystanie i odpocznij.
- Jeśli objawy bólowe lub inne opisywane wcześniej symptomy utrzymują się po przerwie, przerwij korzystanie z urządzenia i skonsultuj się z lekarzem.



Ostrzeżenie - Ryzyko przytraśnięcia w otworach dźwigni

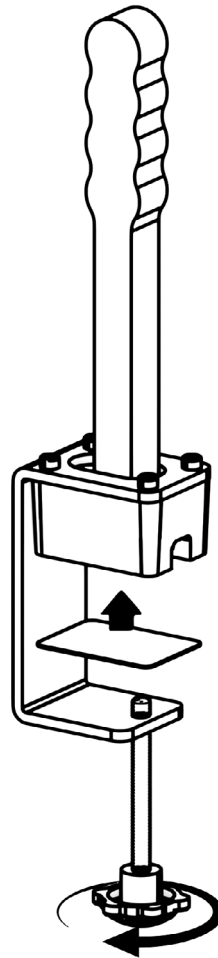
- Produkt należy trzymać poza zasięgiem dzieci.
- Podczas gry nie wkładaj palców ani innych części ciała w otwory dźwigni hamulca.

Zawartość produktu



1. Korpus hamulca ręcznego
2. Gumowa podkładka antypoślizgowa
3. Gumowa podkładka dociskowa
4. Śruba mocująca
5. Metalowa płytko dociskowa
6. Śruba dociskowa z pokrętłem
7. Przewód USB

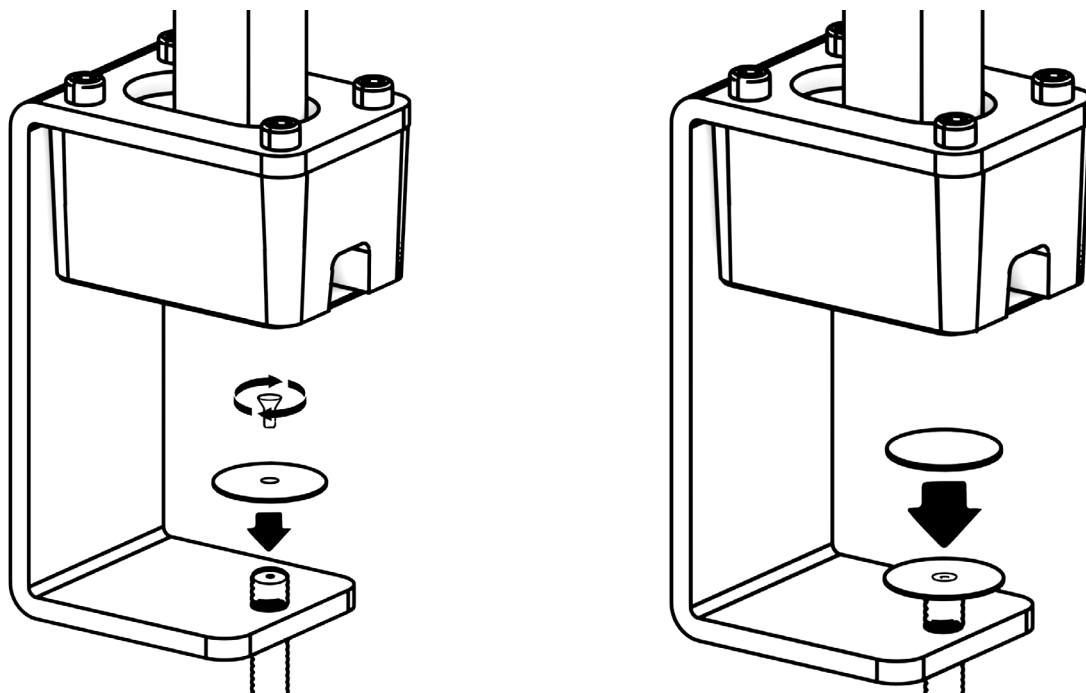
Przygotowanie urządzenia



Odklej folię zabezpieczającą z gumowej podkładki antypoślizgowej (2) i przyklej podkładkę na dolną część uchwyty hamulca.

Wkręć Śrubę dociskową (6) za pomocą pokrętła w gwint znajdujący się w dolnej części uchwyty hamulca.

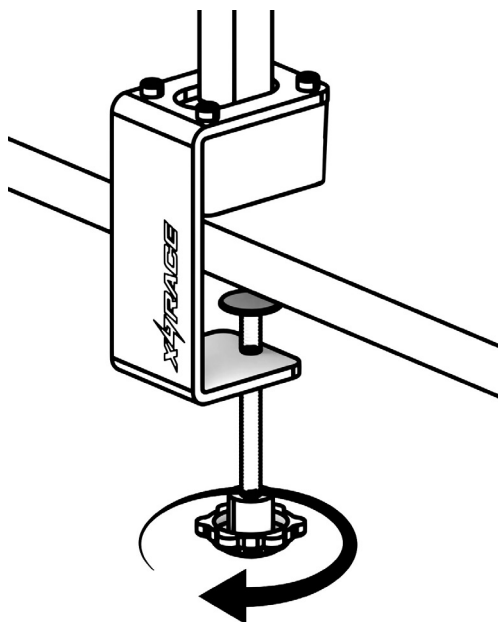
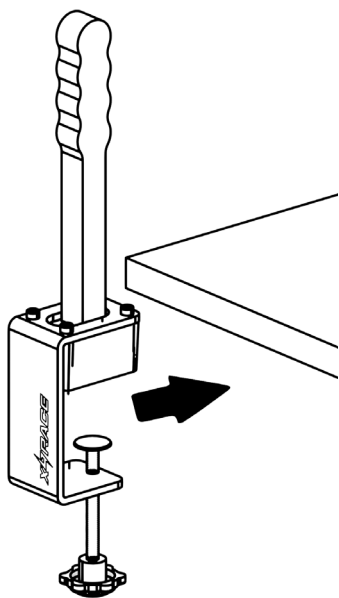
Przygotowanie urządzenia



Umieść Metalową płytkę dociskową (5) na Śrubie dociskowej z pokrętkiem (6), a następnie zabezpiecz ją, dokręcając Śrubą mocującą (4).

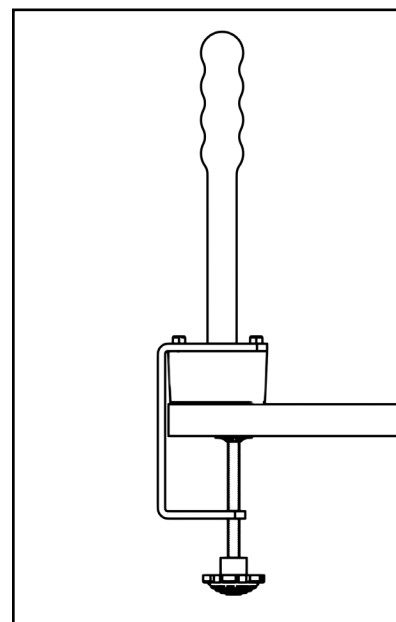
Odklej folię zabezpieczającą z Gumowej podkładki dociskowej (3) i naklej ją na Metalową płytkę dociskową (5).

Montaż urządzenia



Umieść hamulec na stabilnym, płaskim podłożu, najlepiej na biurku.

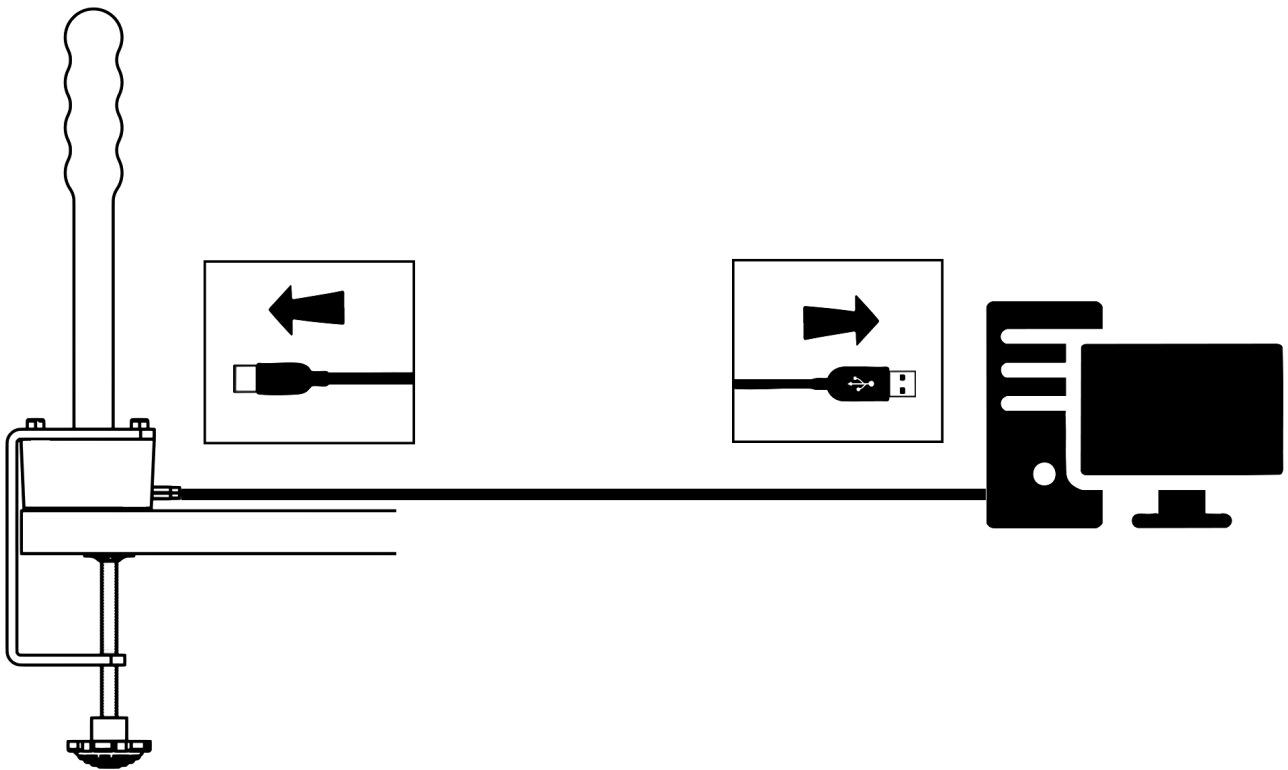
Dokręć pokrętkę Śruby dociskowej (6), aby zapewnić stabilność hamulca podczas użytkowania.



Przykład poprawnie zamontowanego hamulca

Podłączenie do komputera

Podłącz Kabel USB (7) do portu w hamulcu, a następnie do portu USB w komputerze PC.

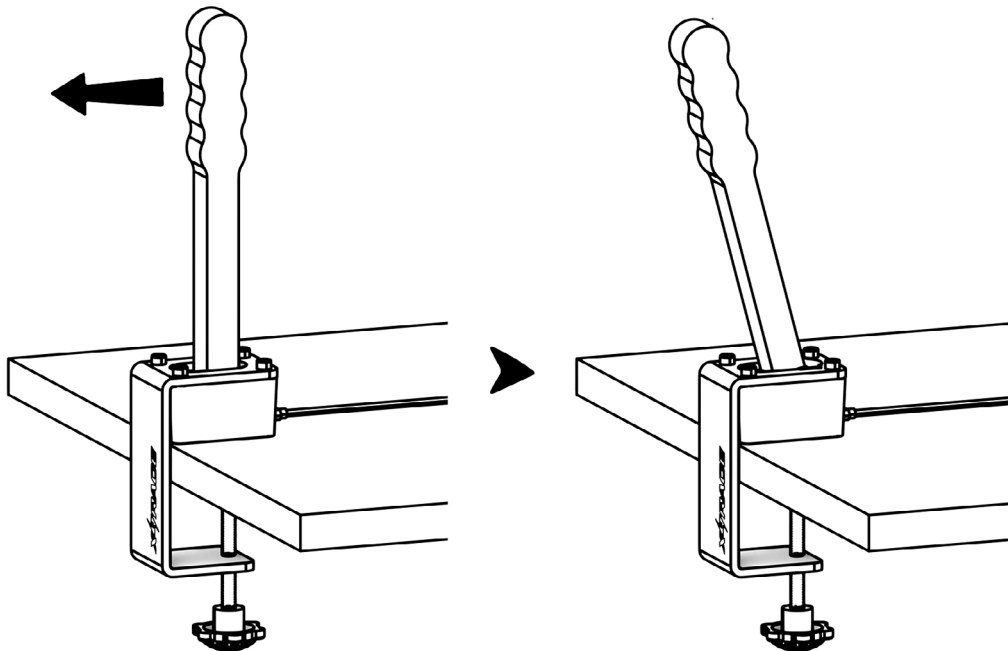


Podstawowe działanie

Konfiguracja urządzenia

Aby rozpocząć korzystanie z hamulca ręcznego, otwórz ustawienia gry, w której planujesz go używać. Przejdź do sekcji dotyczącej sterowania i przypisz funkcję hamulca ręcznego do odpowiedniego ustawienia.

Domyślnie hamulec dostarczany jest z aktywnym trybem analogowym. Należy jednak pamiętać, że nie wszystkie gry obsługują ten tryb. W przypadku problemów z konfiguracją hamulca w grze w trybie analogowym, zaleca się przełączenie go na tryb klawiatury. W tym trybie hamulec będzie działał jako klawisz spacji na klawiaturze.



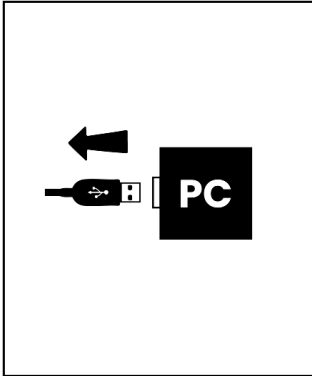
Korzystanie z urządzenia

Po zakończeniu konfiguracji w ustawieniach gry i rozpoczęciu rozgrywki, użyj hamulca ręcznego, zaciągając dźwignię do siebie. Siła hamowania pojazdu będzie zależała od stopnia zaciągnięcia dźwigni. (Uwaga: w trybie klawiatury siła hamowania nie jest zależna od stopnia zaciągnięcia dźwigni).

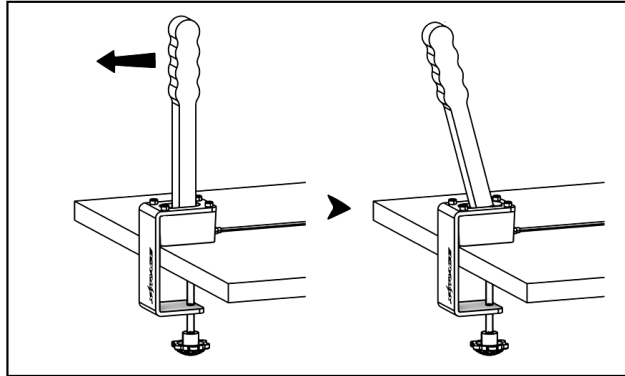
Kalibracja i tryby

Zmiana trybu działania hamulca

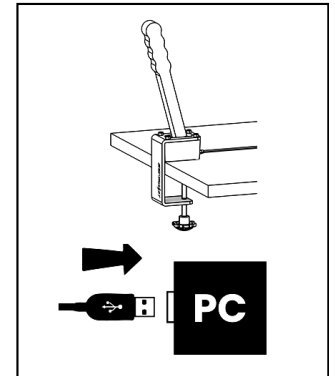
1



2



3



1. Aby przełączyć hamulec z trybu analogowego na klawiatury (i odwrotnie), odłącz kabel USB od komputera.

2. Zaciągnij dźwignię hamulca.

3. Następnie z zaciągniętą dźwignią, podłącz kabel USB z powrotem do komputera.

Tryby działania hamulca

Tryb Analogowy: Umożliwia stopniowe i płynne hamowanie w zależności od zaciągnięcia dźwigni, co pozwala na precyzyjne dostosowanie siły hamowania.

Tryb Klawiatury: Symuluje naciśnięcie klawisza klawiatury (spacja), co skutkuje maksymalnym zablokowaniem kół pojazdu po zaciągnięciu dźwigni do połowy, bez stanów pośrednich.

Zaawansowana kalibracja

Aby dowiedzieć się więcej na temat zaawansowanej kalibracji hamulca, odwiedź naszą stronę internetową. Zeskanuj poniższy kod QR lub przejdź na: [**https://www.x4race.com/go/sl-100**](https://www.x4race.com/go/sl-100)

Dostępne tam informacje pomogą Ci w pełni wykorzystać możliwości urządzenia.



[**https://www.x4race.com/go/sl-100**](https://www.x4race.com/go/sl-100)

Problemy i ich rozwiązania

Problem	Rozwiązanie
Hamulec nie działa.	Sprawdź czy hamulec jest widoczny w systemowych kontrolerach gier.
Hamulec nie jest widoczny w systemowych kontrolerach gier.	Sprawdź, czy przewód USB nie jest uszkodzony. Odłącz i podłącz hamulec do portu USB. Podłącz hamulec do innego portu USB w komputerze. Sprawdź, czy wtyczka USB jest prawidłowo wpięta w hamulec. Zrestartuj komputer. Sprawdź, czy świeci się dioda LED na płycie hamulca. ¹
Hamulec jest widoczny w systemowych kontrolerach gier, ale nie jest rozpoznawalny przez grę.	Upewnij się, że hamulec jest poprawnie skonfigurowany w ustawieniach sterowania gry. Przełącz hamulec w tryb klawiatury a następnie w ustawieniach gry, przypisz hamulec ręczny jako klawisz Spacji.
Hamulec nie działa w grze.	Sprawdź czy hamulec jest widoczny w systemowych kontrolerach gier. Przełącz hamulec w tryb klawiatury a następnie w ustawieniach gry, przypisz hamulec ręczny jako klawisz Spacji.
Hamulec nie działa w trybie analogowym.	Przełącz hamulec w tryb klawiatury a następnie w ustawieniach gry, przypisz hamulec ręczny jako klawisz Spacji.
Gra nie obsługuje hamulca ręcznego w trybie analogowym.	Przełącz hamulec w tryb klawiatury a następnie w ustawieniach gry, przypisz hamulec ręczny jako klawisz Spacji.

^{*1} - W przypadku gdy hamulec nie ma widocznych na zewnątrz diod Led, należy spojrzeć przez otwór od strony wpiętego przewodu USB lub przez otwór dźwigni hamulca. Czerwona poświata wewnątrz urządzenia świadczy o świeceniu diody LED.

Konserwacja produktu i serwis

Aby zapewnić niezawodną pracę hamulca ręcznego X4RACE, należy regularnie dbać o jego stan techniczny oraz przestrzegać poniższych zaleceń:

Czyszczenie: Do pielęgnacji używaj miękkiej ściereczki. W razie potrzeby zastosuj delikatny detergent bez właściwości ściernych.

Unikaj samodzielnego demontażu: Rozkręcanie lub modyfikowanie hamulca bez autoryzacji może skutkować utratą gwarancji.

Jeśli zauważysz jakiegokolwiek nieprawidłowości w działaniu urządzenia, skontaktuj się z działem wsparcia technicznego X4RACE. Nasi specjaliści pomogą rozwiązać problem i zapewnią dalszą bezawaryjną pracę hamulca.

Informacje kontaktowe

W przypadku pytań, wątpliwości lub problemów technicznych zapraszamy do kontaktu z naszym działem wsparcia technicznego:

Email: [**support@x4race.com**](mailto:support@x4race.com)

Strona internetowa: [**x4race.com**](http://x4race.com)

WARNUNG

Lesen Sie dieses Handbuch vor der Verwendung dieses Produkts sorgfältig durch. Bewahren Sie es für zukünftige Referenz auf.



Warnung – Risiko eines elektrischen Schlags

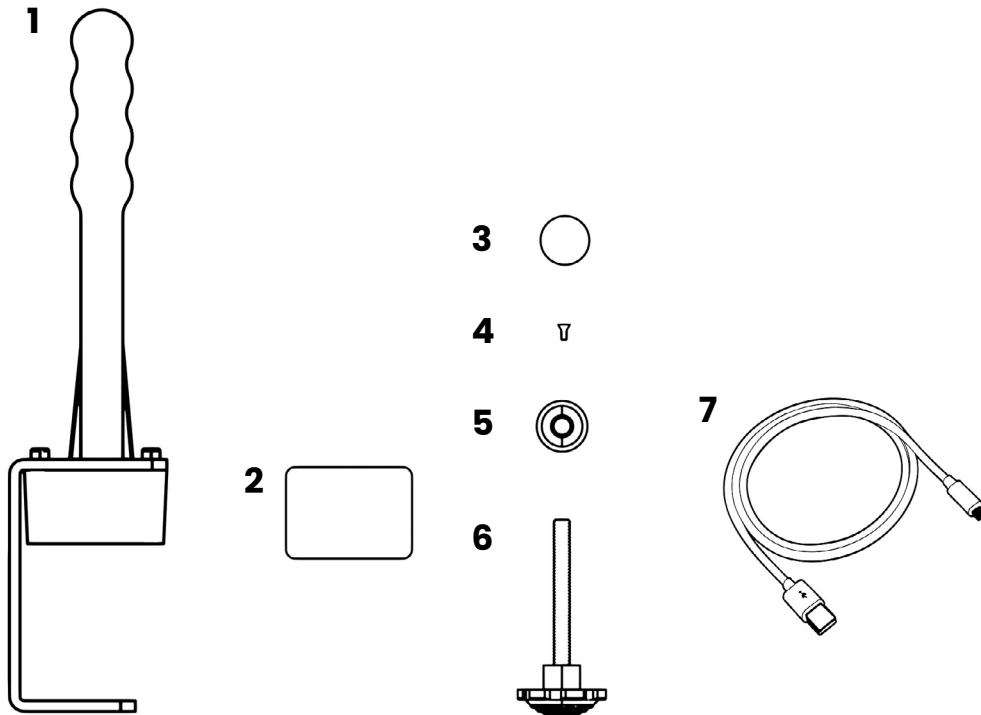
- Lagern Sie das Produkt an einem trockenen Ort und vermeiden Sie Staub und direkte Sonneneinstrahlung.
- Stecken Sie Stecker immer in der richtigen Ausrichtung ein.
- Verdrehen oder ziehen Sie keine Stecker und Kabel.
- Vermeiden Sie das Verschütten von Flüssigkeiten auf das Produkt oder seine Stecker.
- Zerlegen Sie das Produkt nicht (außer die im Handbuch beschriebenen Schritte, falls zutreffend).
- Setzen Sie das Produkt keiner Hitze oder hohen Temperaturen aus.
- Vermeiden Sie eine übermäßig lange Nutzung des Geräts – machen Sie alle 10–15 Minuten eine Pause pro Stunde Spielzeit.
- Wenn Sie Müdigkeit oder Schmerzen in Händen, Handgelenken oder Armen verspüren, unterbrechen Sie die Nutzung und ruhen Sie sich aus.
- Wenn die Schmerzen oder Symptome nach der Pause anhalten, stellen Sie die Nutzung ein und konsultieren Sie einen Arzt.



Warnung – Risiko des Einklemmens in Hebelöffnungen

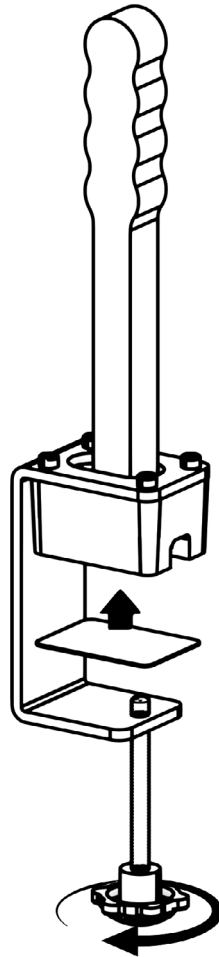
- Halten Sie das Produkt von Kindern fern.
- Während der Nutzung stecken Sie keine Finger oder andere Körperteile in die Öffnungen des Handbremshebels.

Lieferumfang



1. Handbremse
2. Rutschfeste Gummiauflage
3. Kompressions-Gummiauflage
4. Montageschraube
5. Metall-Kompressionsplatte
6. Rändelschraube mit Knopf
7. USB-Kabel

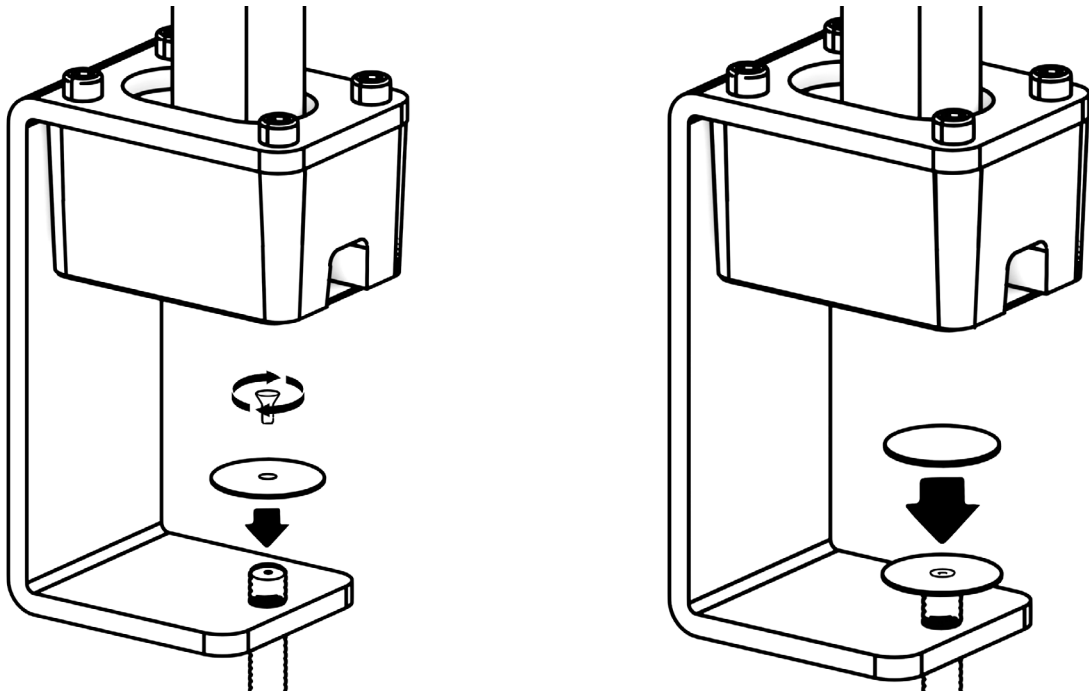
Vorbereitung des Geräts



Entfernen Sie die Schutzfolie von der rutschfesten Gummiauflage (2) und kleben Sie die Auflage auf die Unterseite der Halterung der Handbremse.

Schrauben Sie die Rändelschraube (6) mit dem Knopf in das Gewinde an der Unterseite der Halterung der Handbremse.

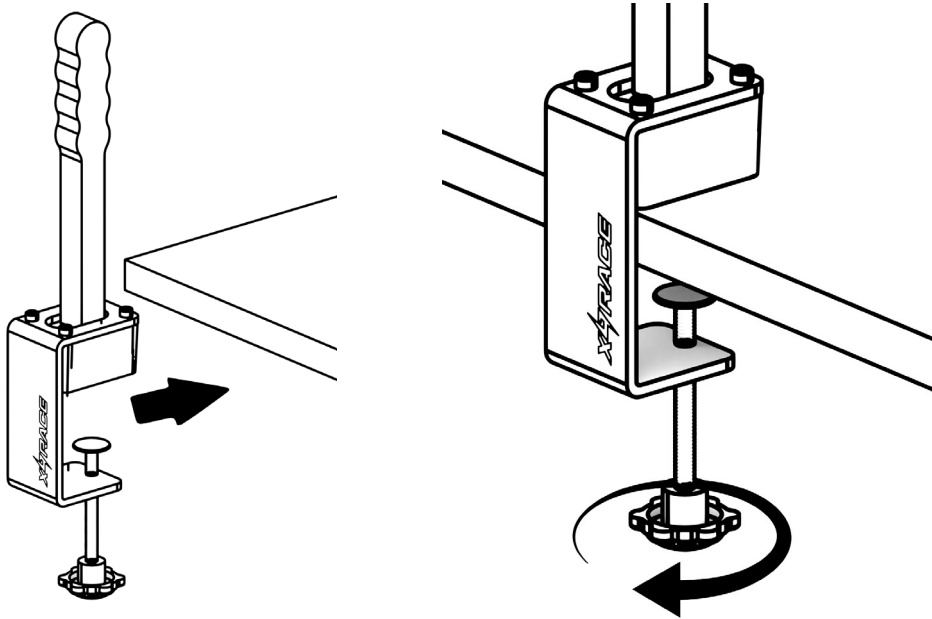
Montage des Geräts



Setzen Sie die Metall-Kompressionsplatte (5) auf die Rändelschraube mit Knopf (6) und befestigen Sie sie, indem Sie die Montageschraube (4) festziehen.

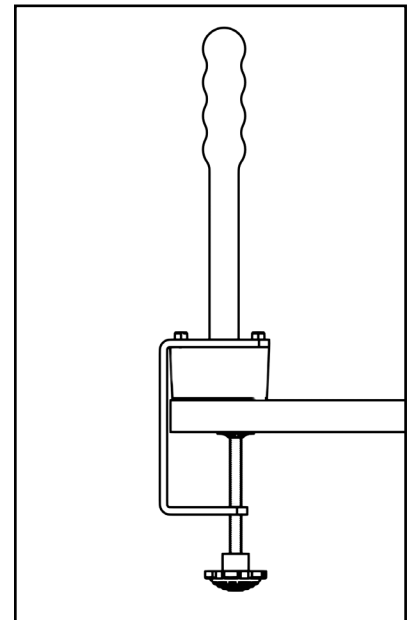
Entfernen Sie die Schutzfolie von der Kompressions-Gummiauflage (3) und befestigen Sie sie an der Metall-Kompressionsplatte (5).

Installation des Geräts



Platzieren Sie die Handbremse auf einer stabilen, flachen Oberfläche, vorzugsweise auf einem Schreibtisch.

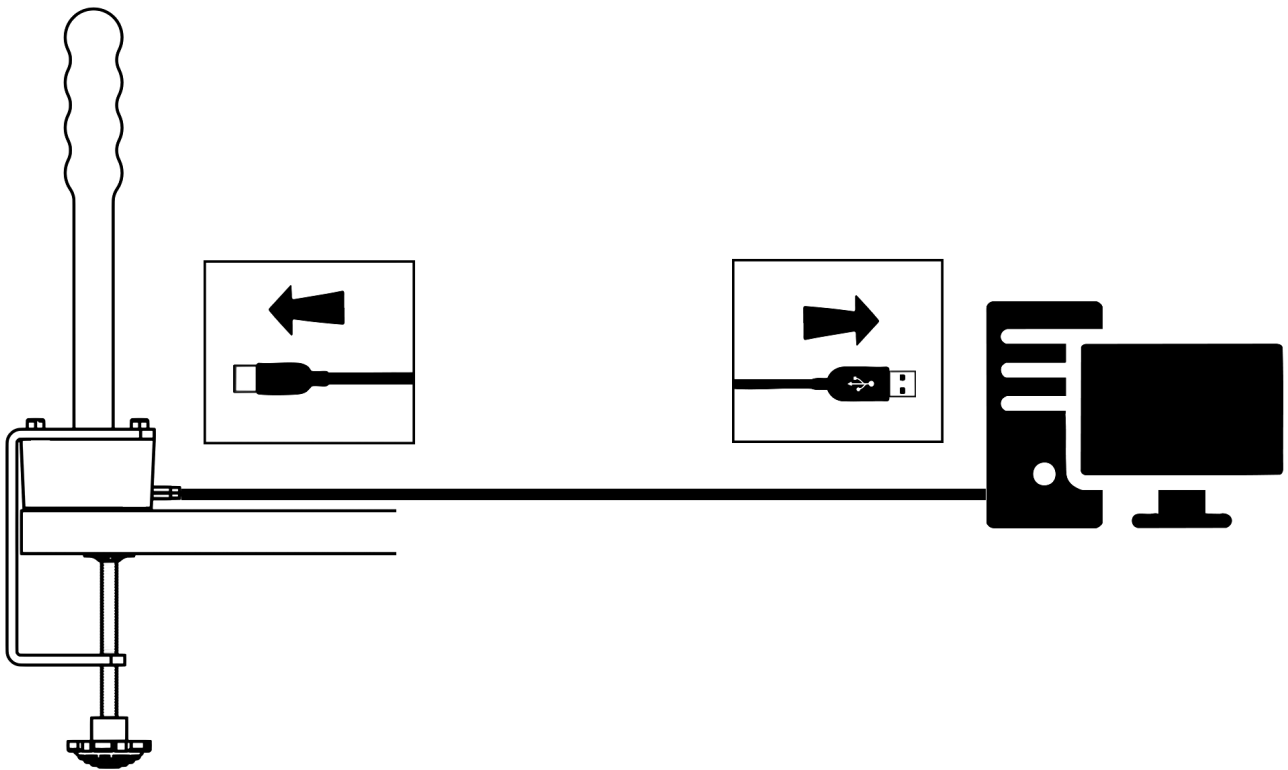
Ziehen Sie den Knopf der Rändelschraube (6) fest, um sicherzustellen, dass die Handbremse während der Benutzung stabil bleibt.



Beispiel einer korrekt installierten Handbremse

Anschluss an den Computer

Stecken Sie das USB-Kabel (7) in den Anschluss der Handbremse und verbinden Sie das andere Ende mit einem USB-Anschluss Ihres PCs.

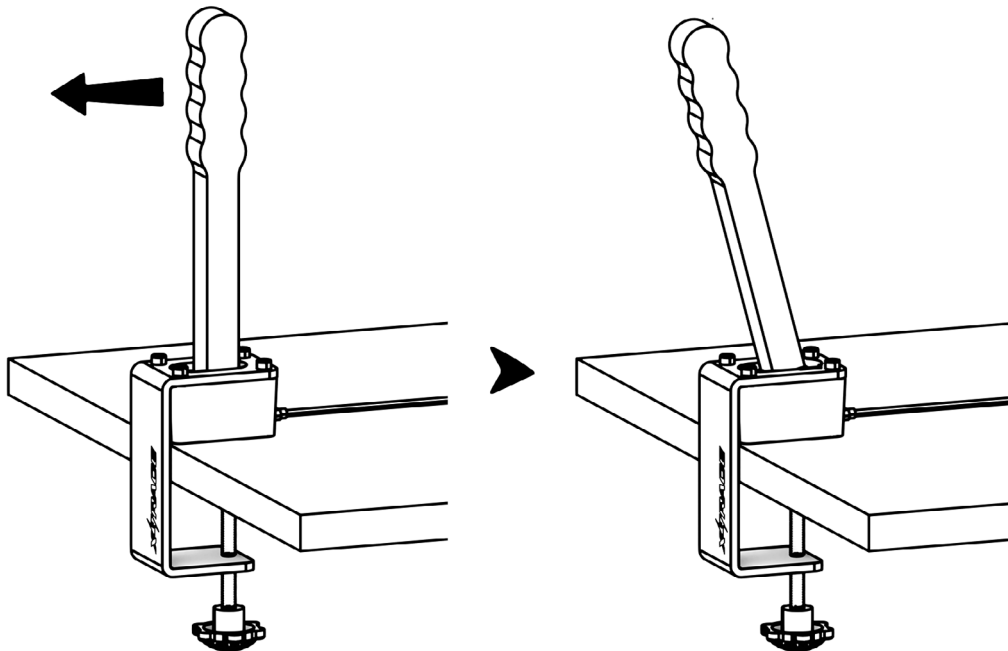


Grundlegende Bedienung

Gerätekonfiguration

Um die Handbremse zu verwenden, öffnen Sie die Einstellungen des Spiels, das Sie verwenden möchten. Gehen Sie zum Steuerungsbereich und weisen Sie die Handbremsfunktion der entsprechenden Einstellung zu.

Standardmäßig ist der **Analog Mode** aktiviert. Beachten Sie jedoch, dass nicht alle Spiele diesen Modus unterstützen. Falls Probleme bei der Konfiguration im **Analog Mode** auftreten, wird empfohlen, in den **Keyboard Mode** zu wechseln. In diesem Modus funktioniert die Handbremse wie die Leertaste auf der Tastatur.



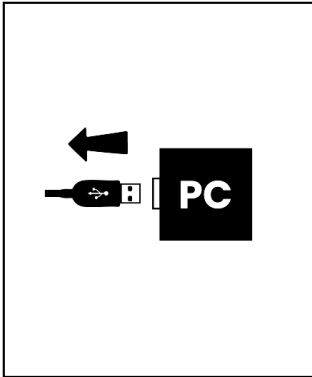
Verwendung des Geräts

Sobald Sie die Konfiguration in den Spieleinstellungen abgeschlossen und das Spiel gestartet haben, verwenden Sie die Handbremse, indem Sie den Hebel zu sich ziehen. Die Bremskraft des Fahrzeugs hängt davon ab, wie weit der Hebel gezogen wird. (Hinweis: Im Keyboard Mode hängt die Bremskraft nicht von der Hebelposition ab.)

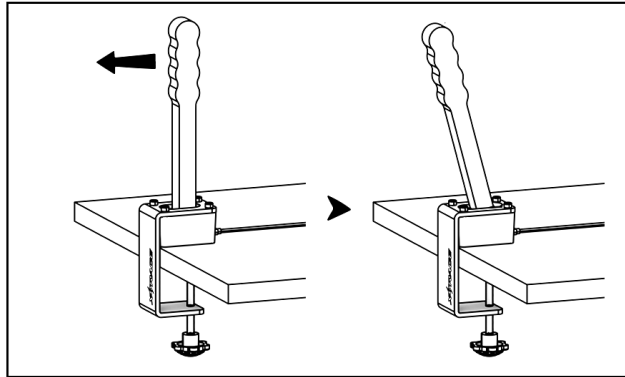
Kalibrierung und Modi

Ändern des Handbremsmodus:

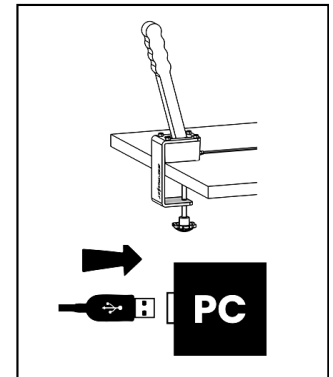
1



2



3



1. Um die Handbremse vom Analog mode in den Keyboard Mode (und umgekehrt) zu wechseln, trennen Sie das USB-Kabel vom Computer.
2. Ziehen Sie den Handbremshebel.
3. Halten Sie den Hebel gezogen, während Sie das USB-Kabel wieder mit dem Computer verbinden.

Handbremsmodi

Analog Mode: Ermöglicht ein stufenloses und sanftes Bremsen basierend darauf, wie weit der Hebel gezogen wird, und bietet präzise Kontrolle über die Bremskraft.

Keyboard Mode: Simuliert das Drücken der Leertaste auf der Tastatur, wobei die Räder des Fahrzeugs vollständig blockiert werden, wenn der Hebel halbwegs gezogen wird, ohne Zwischenstufen.

Erweiterte Kalibrierung

Um mehr über die erweiterte Kalibrierung der Handbremse zu erfahren, besuchen Sie unsere Website. Scannen Sie den QR-Code unten oder gehen Sie zu:

<https://www.x4race.com/go/sl-100>

Die dort verfügbaren Informationen helfen Ihnen, die Fähigkeiten des Geräts voll auszuschöpfen.



<https://www.x4race.com/go/sl-100>

Probleme und Lösungen

Problem	Lösung
Die Handbremse funktioniert nicht.	Überprüfen Sie, ob die Handbremse im Spielcontroller-Menü des Systems sichtbar ist.
Die Handbremse ist im Spielcontroller-Menü des Systems nicht sichtbar.	Überprüfen Sie, ob das USB-Kabel beschädigt ist. Trennen und verbinden Sie die Handbremse erneut mit dem USB-Anschluss. Versuchen Sie, die Handbremse mit einem anderen USB-Anschluss des Computers zu verbinden. Stellen Sie sicher, dass der USB-Stecker ordnungsgemäß in die Handbremse eingesteckt ist. Starten Sie den Computer neu. Überprüfen Sie, ob die LED-Leuchte auf der Platine der Handbremse leuchtet. ¹
Die Handbremse ist im Spielcontroller-Menü des Systems sichtbar, wird aber vom Spiel nicht erkannt.	Stellen Sie sicher, dass die Handbremse in den Steuerungseinstellungen des Spiels korrekt konfiguriert ist. Schalten Sie die Handbremse in den Keyboard Mode und weisen Sie die Handbremsfunktion der Leertaste in den Spieleinstellungen zu.
Die Handbremse funktioniert im Spiel nicht.	Überprüfen Sie, ob die Handbremse im Spielcontroller-Menü des Systems sichtbar ist. Schalten Sie die Handbremse in den Keyboard Mode und weisen Sie die Handbremsfunktion der Leertaste in den Spieleinstellungen zu.
Die Handbremse funktioniert im Analog mode nicht.	Schalten Sie die Handbremse in den Keyboard Mode und weisen Sie die Handbremsfunktion der Leertaste in den Spieleinstellungen zu.
Das Spiel unterstützt die Handbremse im Analog mode nicht.	Schalten Sie die Handbremse in den Keyboard Mode und weisen Sie die Handbremsfunktion der Leertaste in den Spieleinstellungen zu.

¹ - Wenn die Handbremse keine sichtbaren LED-Leuchten an der Außenseite hat, überprüfen Sie die Öffnung in der Nähe des USB-Kabelanschlusses oder das Hebelloch. Ein rotes Leuchten im Inneren des Geräts zeigt an, dass die LED-Leuchte eingeschaltet ist.

Produktwartung und -service

Um den zuverlässigen Betrieb der X4RACE Handbremse zu gewährleisten, ist es wichtig, ihren technischen Zustand regelmäßig zu warten und die folgenden Empfehlungen zu befolgen:

Reinigung: Verwenden Sie ein weiches Tuch zur Reinigung. Bei Bedarf verwenden Sie ein mildes, nicht scheuerndes Reinigungsmittel.

Keine Selbstzerlegung: Das Zerlegen oder Verändern der Handbremse ohne Genehmigung kann zum Erlöschen der Garantie führen.

Wenn Sie Unregelmäßigkeiten im Betrieb des Geräts feststellen, wenden Sie sich an das technische Support-Team von X4RACE. Unsere Spezialisten unterstützen Sie bei der Lösung des Problems und sorgen für die weitere einwandfreie Funktion der Handbremse.

Kontaktinformationen

Bei Fragen, Anliegen oder technischen Problemen wenden Sie sich bitte an unser technisches Support-Team:

E-Mail: support@x4race.com

Website: x4race.com

AVERTISSEMENT

Avant d'utiliser ce produit, lisez attentivement ce manuel.
Conservez-le pour référence future.



Avertissement - Risque de choc électrique

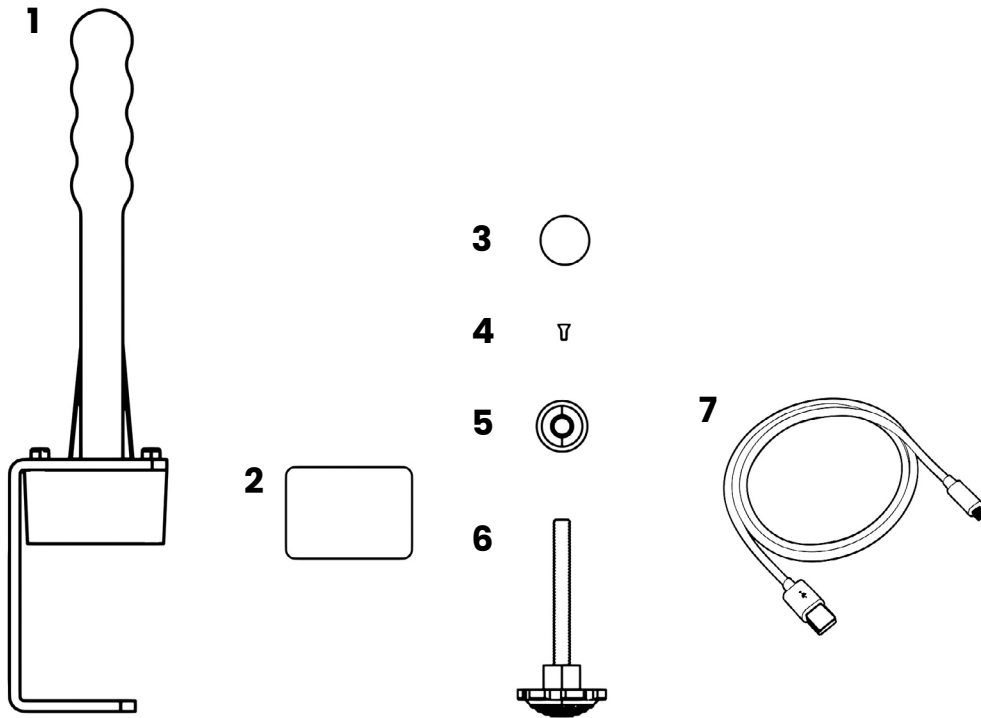
- Conservez le produit dans un endroit sec et évitez de l'exposer à la poussière et à la lumière directe du soleil.
 - Connectez toujours les prises dans la bonne orientation.
 - Ne tordez pas et ne tirez pas sur les prises et les câbles.
 - Évitez de renverser des liquides sur le produit ou ses prises.
 - Ne tentez pas de démonter le produit (à l'exception des étapes décrites dans ce manuel, le cas échéant).
 - Ne chauffez pas ou n'exposez pas le produit à des températures élevées.
 - Évitez une utilisation prolongée de l'appareil—faites des pauses de 10 à 15 minutes toutes les heures de jeu.
 - Si vous ressentez de la fatigue ou de la douleur dans vos mains, poignets ou bras, arrêtez d'utiliser l'appareil et reposez-vous.
- Si la douleur ou d'autres symptômes persistent après le repos, cessez l'utilisation et consultez un médecin.



Avertissement - Risque de pincement dans les ouvertures du levier

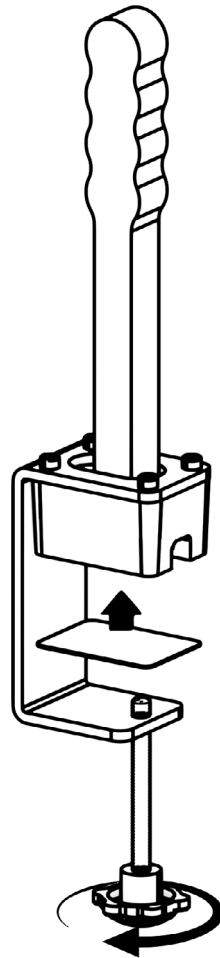
- Gardez le produit hors de portée des enfants.
- Pendant l'utilisation, ne placez pas vos doigts ni d'autres parties du corps dans les ouvertures du levier du frein à main.

Contenu de la boîte



1. Frein à main
2. Tampon en caoutchouc antidérapant
3. Tampon en caoutchouc de compression
4. Vis de fixation
5. Plaque de compression en métal
6. Vis moletée avec bouton
7. Câble USB

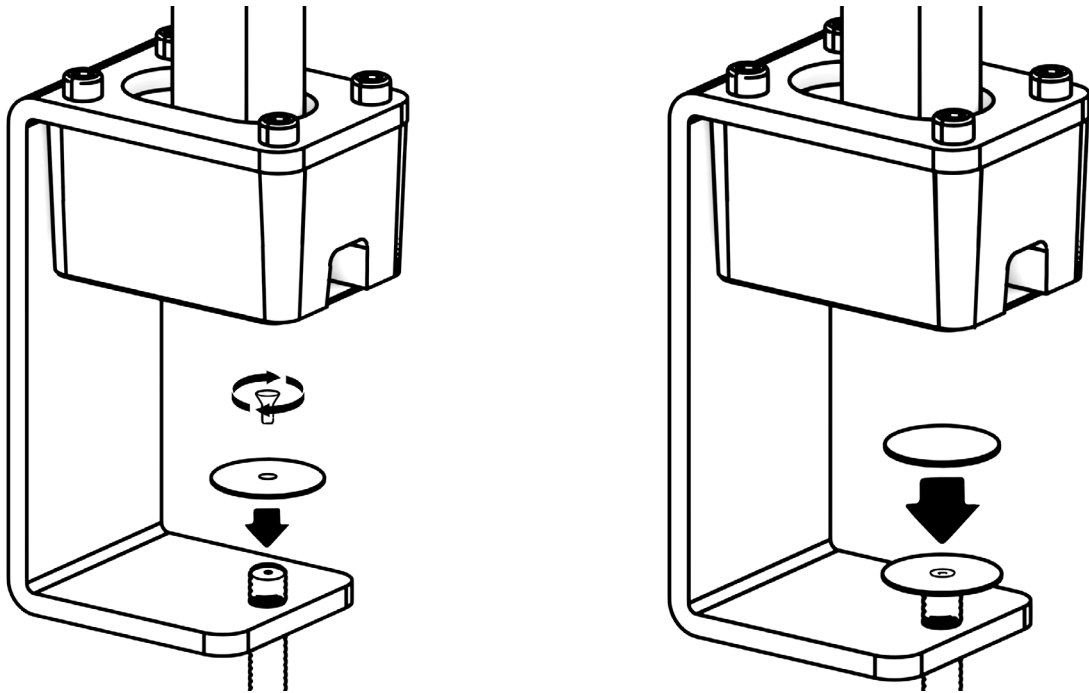
Préparation de l'appareil



Retirez le film protecteur du tampon en caoutchouc antidérapant (2) et collez-le sous le support du frein à main.

Vissez la vis moletée (6) dans le filetage situé sous le support du frein à main à l'aide du bouton.

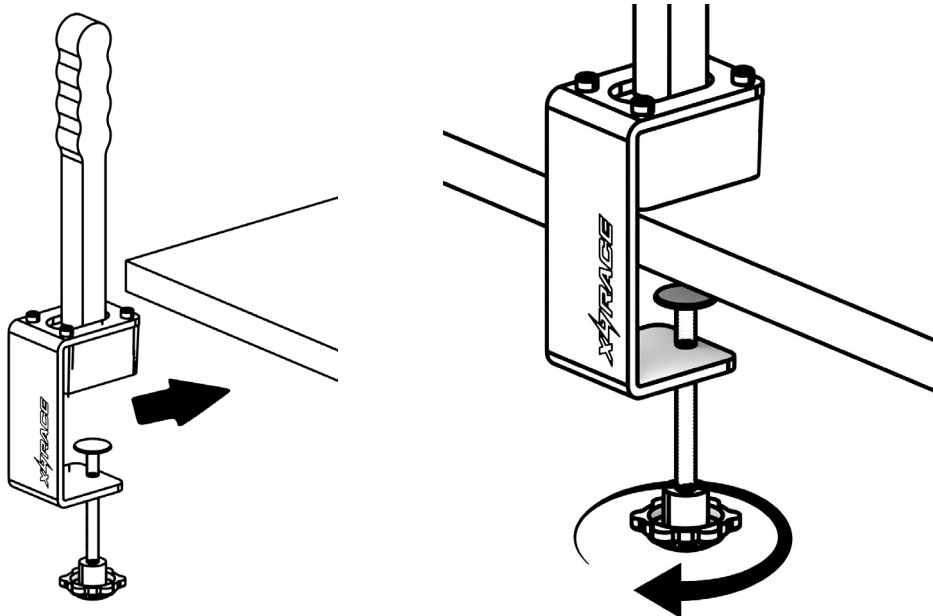
Préparation de l'appareil



Placez la plaque de compression en métal (5) sur la vis moletée avec bouton (6), puis fixez-la en serrant la vis de fixation (4).

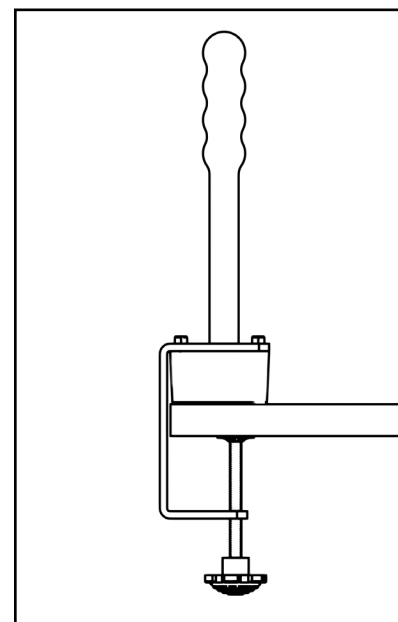
Retirez le film protecteur du tampon en caoutchouc de compression (3) et fixez-le sur la plaque de compression en métal (5).

Installation de l'appareil



Placez le frein à main sur une surface stable et plane, de préférence sur un bureau.

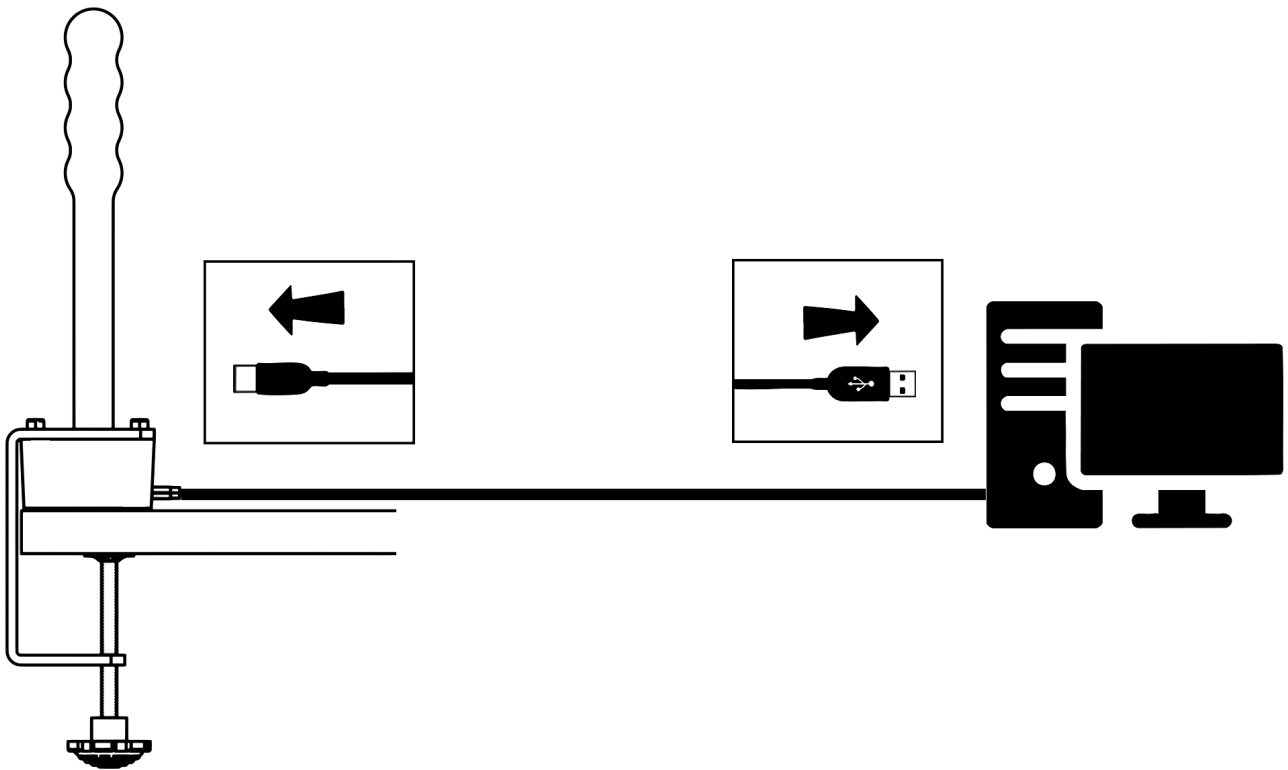
Serrez le bouton de la vis moletée (6) pour garantir la stabilité du frein à main pendant l'utilisation.



Exemple d'un frein à main correctement installé

Connexion à l'ordinateur

Branchez le Câble USB (7) dans le port du frein à main, puis connectez l'autre extrémité à un port USB de votre PC.

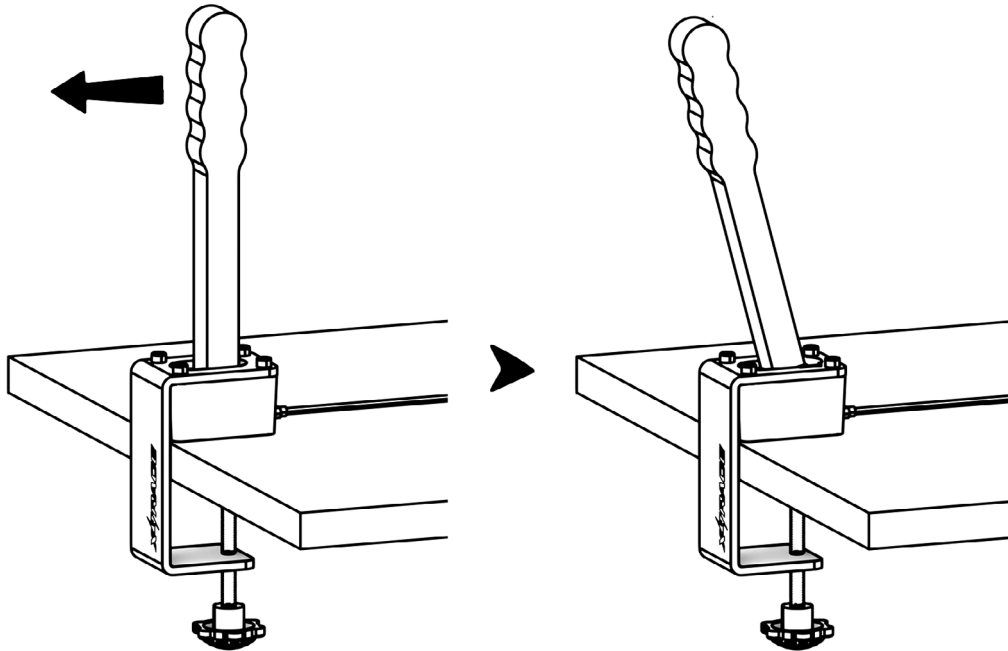


Fonctionnement de base

Configuration de l'appareil

Pour commencer à utiliser le frein à main, ouvrez les paramètres du jeu que vous prévoyez d'utiliser. Allez dans la section des contrôles et assignez la fonction du frein à main à l'option appropriée.

Par défaut, le frein à main est configuré en mode analogique. Cependant, veuillez noter que tous les jeux ne prennent pas en charge ce mode. Si vous rencontrez des problèmes pour configurer le frein à main en mode analogique, il est recommandé de passer en mode clavier. En mode clavier, le frein à main fonctionnera comme la touche barre d'espace sur le clavier.



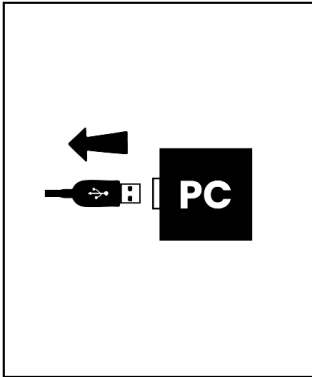
Utilisation de l'appareil

Une fois que vous avez terminé la configuration dans les paramètres du jeu et commencé à jouer, utilisez le frein à main en tirant le levier vers vous. La force de freinage du véhicule dépendra de la distance à laquelle le levier est tiré. (Remarque : en mode clavier, la force de freinage ne dépend pas de la position du levier.)

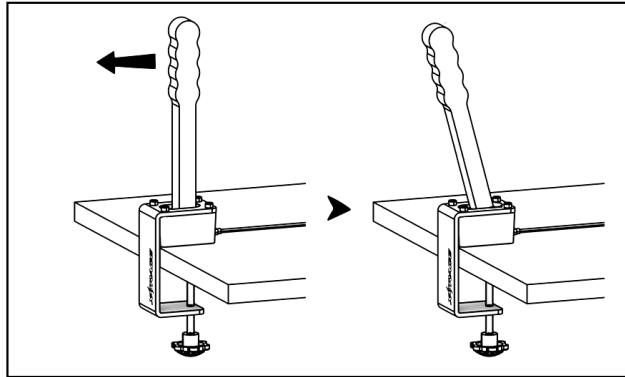
Calibration et Modes

Changer le mode du frein à main

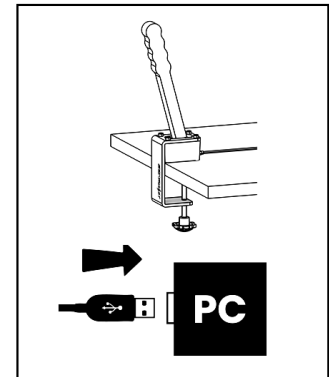
1



2



3



1. Pour passer du mode analogique au mode clavier (et vice versa), déconnectez le câble USB de l'ordinateur.
2. Tirez le levier du frein à main.
3. En maintenant le levier tiré, reconnectez le câble USB à l'ordinateur.

Modes de frein à main

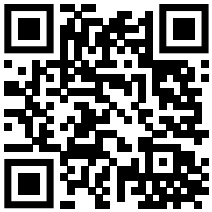
Mode analogique: Permet un freinage progressif et fluide en fonction de la distance à laquelle le levier est tiré, offrant ainsi un contrôle précis de la force de freinage.

Mode clavier: Simule l'appui sur la barre d'espace du clavier, ce qui entraîne le verrouillage complet des roues du véhicule lorsque le levier est tiré à moitié, sans étapes intermédiaires.

Calibration avancée

Pour en savoir plus sur la calibration avancée du frein à main, visitez notre site Web. Scannez le code QR ci-dessous ou allez sur: [**https://www.x4race.com/go/sl-100**](https://www.x4race.com/go/sl-100)

Les informations disponibles sur ce site vous aideront à exploiter pleinement les capacités de l'appareil.



[**https://www.x4race.com/go/sl-100**](https://www.x4race.com/go/sl-100)

Problèmes et solutions

Problème	Solution
Le frein à main ne fonctionne pas.	Vérifiez si le frein à main est visible dans les contrôleurs de jeu du système.
Le frein à main n'est pas visible dans les contrôleurs de jeu du système.	Vérifiez si le câble USB est endommagé. Déconnectez et reconnectez le frein à main au port USB. Essayez de connecter le frein à main à un autre port USB de l'ordinateur. Assurez-vous que la prise USB est correctement insérée dans le frein à main. Redémarrez l'ordinateur. Vérifiez si la LED sur la carte du frein à main est allumée. ¹
Le frein à main est visible dans les contrôleurs de jeu du système mais n'est pas reconnu par le jeu.	Assurez-vous que le frein à main est correctement configuré dans les paramètres de contrôle du jeu. Passez le frein à main en mode clavier et assignez la fonction de frein à main à la touche barre d'espace dans les paramètres du jeu.
Le frein à main ne fonctionne pas dans le jeu.	Vérifiez si le frein à main est visible dans les contrôleurs de jeu du système. Passez le frein à main en mode clavier et assignez la fonction de frein à main à la touche barre d'espace dans les paramètres du jeu.
Le frein à main ne fonctionne pas en mode analogique.	Passez le frein à main en mode clavier et assignez la fonction de frein à main à la touche barre d'espace dans les paramètres du jeu.
Le jeu ne prend pas en charge le frein à main en mode analogique.	Passez le frein à main en mode clavier et assignez la fonction de frein à main à la touche barre d'espace dans les paramètres du jeu.

¹ - Si le frein à main n'a pas de lumières LED visibles à l'extérieur, vérifiez à travers l'ouverture près de la connexion du câble USB ou par le trou du levier. Une lueur rouge à l'intérieur de l'appareil indique que la lumière LED est allumée.

Entretien et Service du Produit

Pour garantir un fonctionnement fiable du frein à main X4RACE, il est essentiel de maintenir régulièrement son état technique et de suivre ces recommandations:

Nettoyage : Utilisez un chiffon doux pour le nettoyage. Si nécessaire, appliquez un détergent doux non abrasif.

Évitez l'auto-démontage : Le démontage ou la modification du frein à main sans autorisation peut annuler la garantie.

Si vous remarquez des irrégularités dans le fonctionnement de l'appareil, contactez l'équipe de support technique X4RACE. Nos spécialistes vous aideront à résoudre le problème et à garantir le bon fonctionnement continu du frein à main.

Informations de contact

Pour toute question, préoccupation ou problème technique, veuillez contacter notre équipe de support technique :

Email: support@x4race.com

Site Web: x4race.com

UPOZORNĚNÍ

Před použitím tohoto produktu pečlivě přečtěte tuto příručku. Uchovejte ji pro budoucí použití.

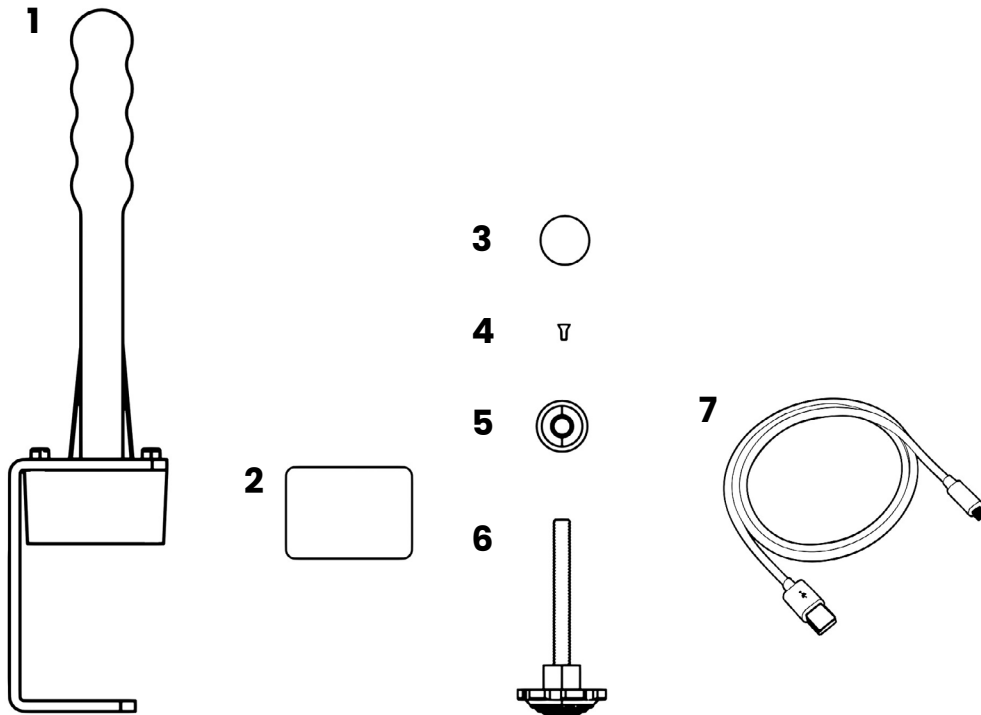
Varování - Riziko elektrického šoku

- Skladujte produkt na suchém místě a vyhněte se vystavení prachu a přímému slunečnímu záření.
- Vždy připojujte konektory správným směrem.
- Netáhněte a nekrouťte konektory a kabely.
- Vyhněte se políť produktu nebo jeho konektorů kapalinami.
- Nepokoušejte se produkt rozebrat (kromě kroků popsanych v této příručce, pokud je to relevantní).
- Nezahřívejte produkt ani ho nevystavujte vysokým teplotám.
- Vyhněte se dlouhodobému používání zařízení – dělejte 10–15 minutové přestávky každou hodinu hraní.
- Pokud pocítíte únavu nebo bolest v ruku, zápěstích nebo pažích, přestaňte používat zařízení a odpočiňte si.
- Pokud bolest nebo jiné příznaky přetrvávají i po odpočinku, přestaňte zařízení používat a poraďte se s lékařem.

Varování - Riziko přiskřípnutí v otvorech páky

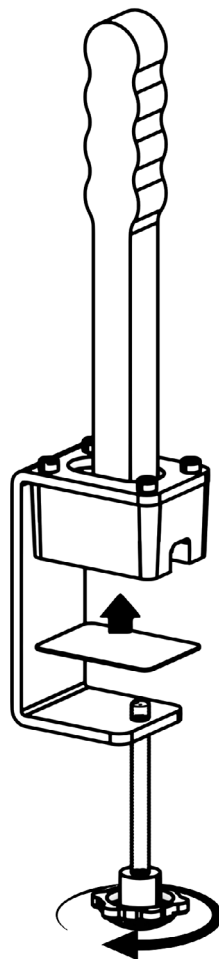
- Uchovávejte produkt mimo dosah dětí.
- Během používání nezasouvejte prsty nebo jiné části těla do otvorů páky ruční brzdy.

Obsah balení



1. Ruční brzda
2. Protiskluzová gumová podložka
3. Kompresní gumová podložka
4. Montážní šroub
5. Kovová kompresní deska
6. Upínací šroub s knoflíkem
7. USB kabel

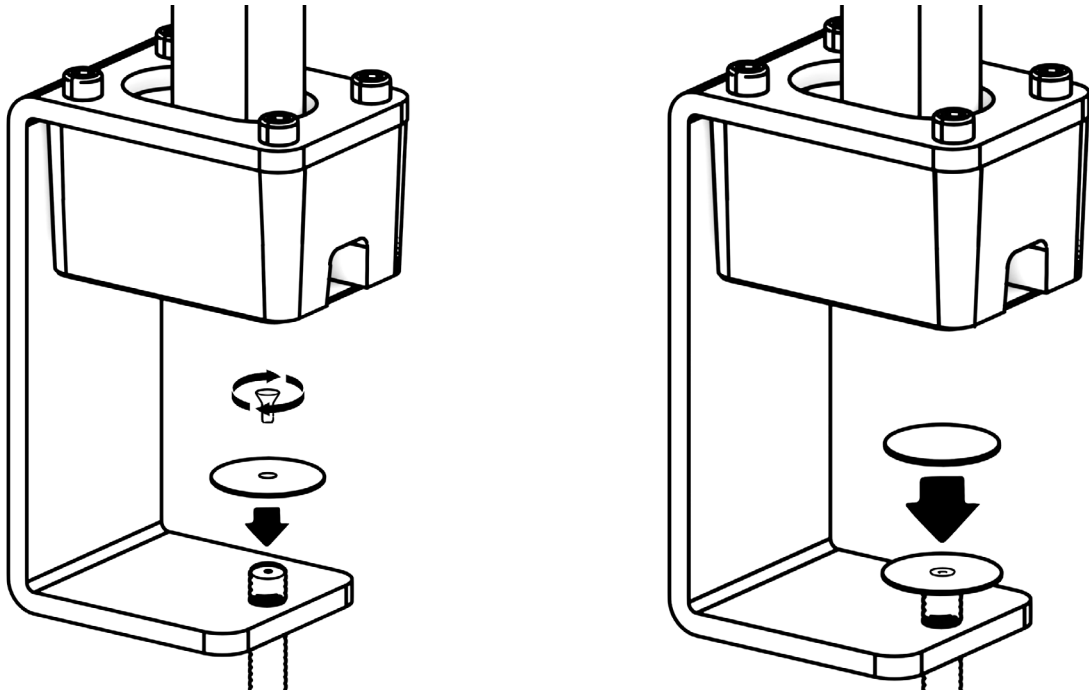
Příprava zařízení



Odstraňte ochrannou fólii z protiskluzové gumové podložky (2) a nalepte podložku na spodní část držáku ruční brzdy.

Zašroubujte upínací šroub (6) do závitu umístěného na spodní straně držáku ruční brzdy pomocí knoflíku.

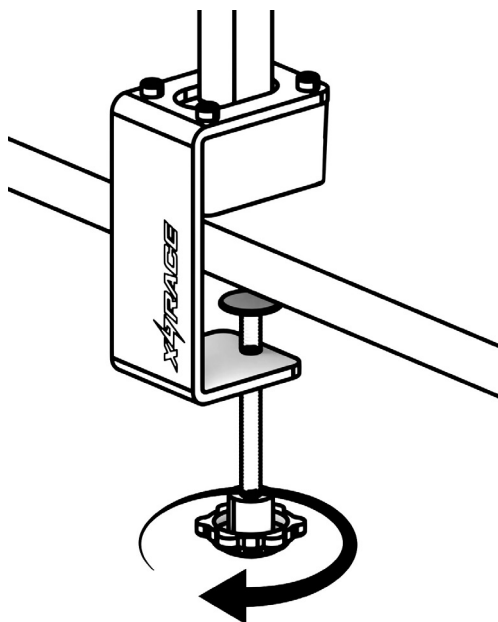
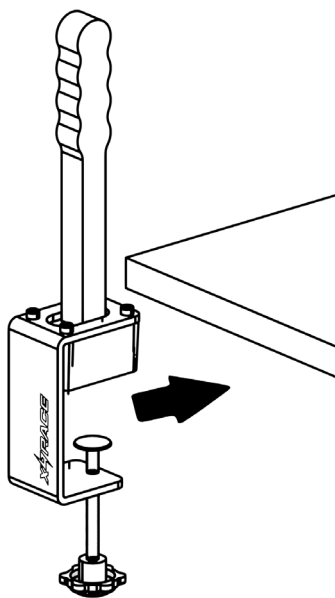
Příprava zařízení



Umístěte Kovovou Kompresní Desku (5) na Upínací Šroub s Knoflíkem (6) a poté ji upevněte utažením Montážního Šroubu (4).

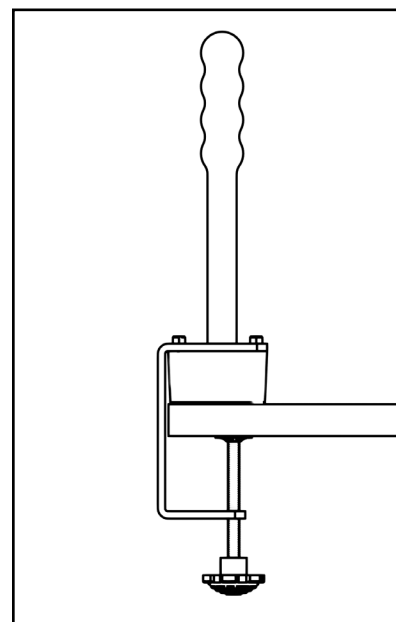
Odstraňte ochrannou fólii z Kompresní Gumové Podložky (3) a připevněte ji ke Kovové Kompresní Desce (5).

Instalace zařízení



Umístěte ruční brzdu na stabilní a rovný povrch, ideálně na pracovní stůl.

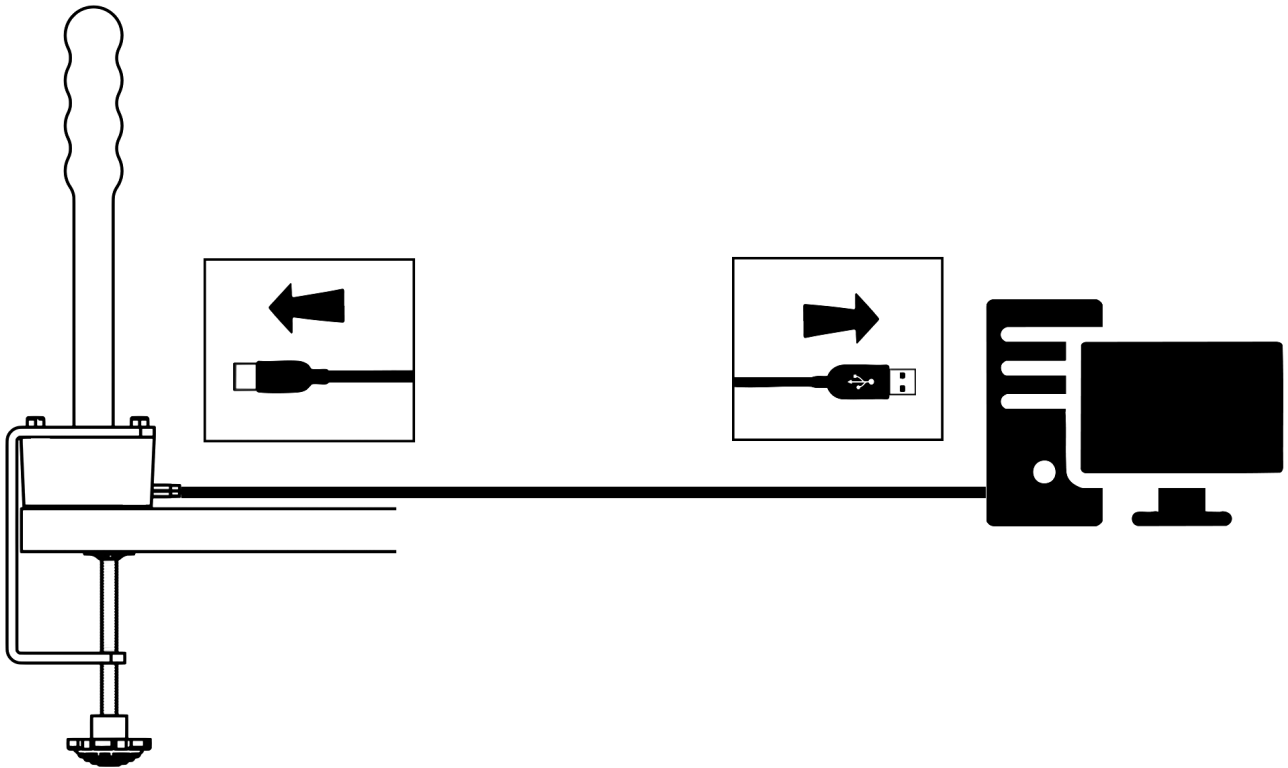
Upevněte knoflík Upínacího Šroubu (6), aby ruční brzda zůstala během používání stabilní.



Příklad správně nainstalované ruční brzdy

Připojení k počítači

Zapojte USB kabel (7) do portu na ruční brzdě a druhý konec připojte k USB portu na vašem PC.

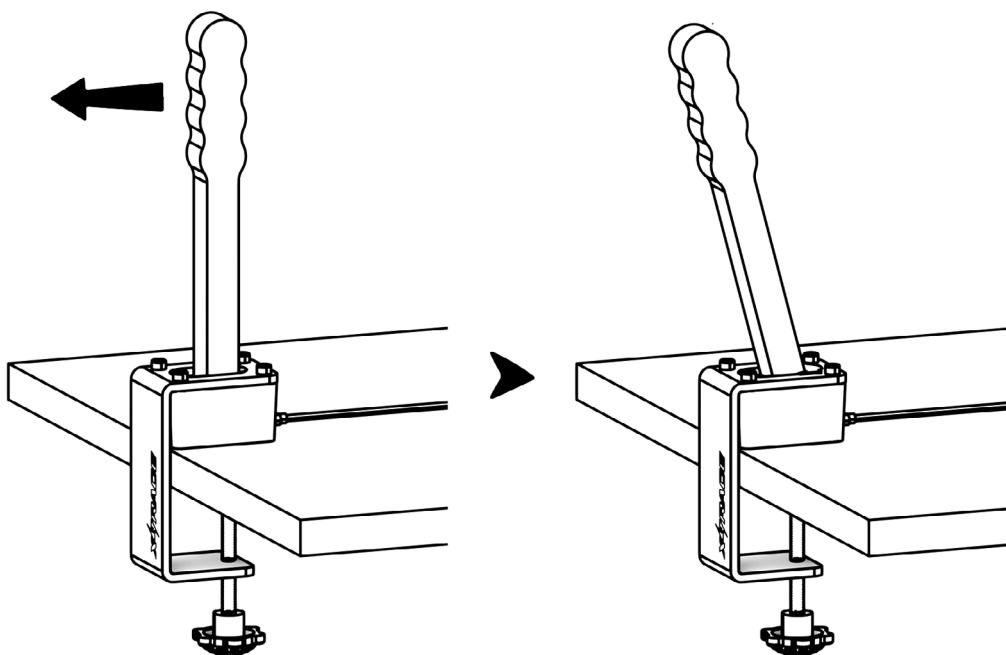


Základní provoz

Konfigurace zařízení

Pro začátek používání ruční brzdy otevřete nastavení hry, se kterou ji plánujete použít. Přejděte do sekce ovládání a přiřadte funkci ruční brzdy k odpovídajícímu nastavení.

Ve výchozím nastavení je ruční brzda aktivována v režimu Analog mode. Upozorňujeme však, že ne všechny hry tento režim podporují. Pokud narazíte na problémy s konfigurací ruční brzdy v režimu Analog mode, doporučujeme přepnout do režimu Keyboard Mode. V tomto režimu bude ruční brzda fungovat jako klávesa mezerníku na klávesnici.



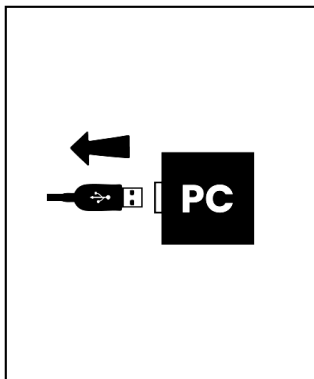
Použití zařízení

Jakmile dokončíte konfiguraci v nastavení hry a začnete hrát, použijte ruční brzdu zatažením páky k sobě. Brzdná síla vozidla bude záviset na tom, jak daleko je páka zatažena. (Poznámka: V režimu Keyboard Mode není brzdná síla závislá na poloze páky.)

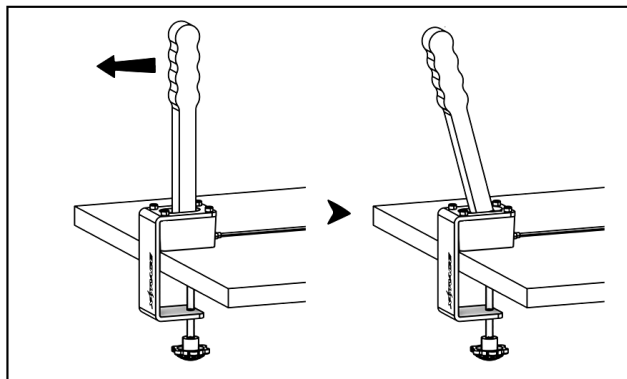
Kalibrace a režimy

Změna režimu ruční brzdy:

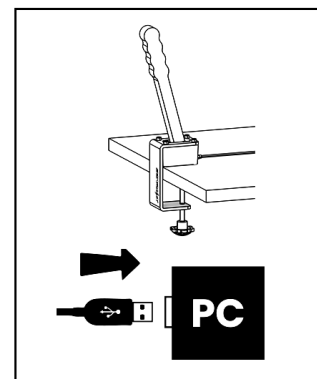
1



2



3



1. Pro přepnutí ruční brzdy z režimu Analog mode na režim Keyboard Mode (a naopak) odpojte USB kabel od počítače.
2. Zatáhněte páku ruční brzdy.
3. Při držení páky připojte USB kabel zpět k počítači.

Režimy ruční brzdy

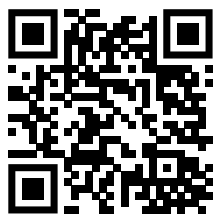
Analog Mode: Umožňuje plynulé a hladké brzdění na základě toho, jak daleko je páka zatažena, což umožňuje přesnou kontrolu brzdné síly.

Keyboard Mode: Simuluje stisknutí mezerníku na klávesnici, což způsobí, že kola vozidla se úplně zablokují, když je páka zatažena do poloviny, bez mezistupňů.

Pokročilá kalibrace

Chcete-li se dozvědět více o pokročilé kalibraci ruční brzdy, navštivte naše webové stránky. Naskenujte QR kód níže nebo přejděte na: **<https://www.x4race.com/go/sl-100>**

Informace, které zde najdete, vám pomohou plně využít schopnosti zařízení.



<https://www.x4race.com/go/sl-100>

Problémy a řešení

Problém	Řešení
Ruční brzda nefunguje.	Zkontrolujte, zda je ruční brzda viditelná v herních ovladačích systému.
Ruční brzda není viditelná v herních ovladačích systému.	Zkontrolujte, zda je USB kabel poškozený. Odpojte a znovu připojte ruční brzdu k USB portu. Zkuste připojit ruční brzdu do jiného USB portu na počítači. Ujistěte se, že USB konektor je správně zasunutý do ruční brzdy. Restartujte počítač. Zkontrolujte, zda je LED světlo na desce ruční brzdy rozsvíceno. ¹
Ruční brzda je viditelná v herních ovladačích systému, ale není rozpoznána hrou.	Ujistěte se, že je ruční brzda správně nakonfigurována v ovládacích nastaveních hry. Přepněte ruční brzdu do režimu Keyboard Mode a přiřadte funkci ruční brzdy k klávese mezerníku v nastavení hry.
Ruční brzda nefunguje ve hře.	Zkontrolujte, zda je ruční brzda viditelná v herních ovladačích systému. Přepněte ruční brzdu do režimu Keyboard Mode a přiřadte funkci ruční brzdy k klávese mezerníku v nastavení hry.
Ruční brzda nefunguje v režimu Analog mode.	Přepněte ruční brzdu do režimu Keyboard Mode a přiřadte funkci ruční brzdy k klávese mezerníku v nastavení hry.
Hra nepodporuje ruční brzdu v režimu Analog mode.	Přepněte ruční brzdu do režimu Keyboard Mode a přiřadte funkci ruční brzdy k klávese mezerníku v nastavení hry.

*1 - Pokud ruční brzda nemá viditelné LED světla na vnějším povrchu, zkontrolujte to skrze otvor poblíž připojení USB kabelu nebo skrze otvor páky. Červené světlo uvnitř zařízení naznačuje, že LED světlo je zapnuté.

Údržba a servis produktu

Pro zajištění spolehlivého fungování ruční brzdy X4RACE je nutné pravidelně udržovat její technický stav a řídit se těmito doporučeními:

Údržba: Používejte měkký hadřík pro čištění. Pokud je to nutné, použijte mírný, neabrazivní čisticí prostředek.

Vyhňte se vlastnímu rozebírání: Rozebírání nebo modifikace ruční brzdy bez autorizace může vést k neplatnosti záruky.

Pokud si všimnete jakýchkoli nepravidelností v chodu zařízení, kontaktujte technickou podporu X4RACE. Naši specialisté vám pomohou vyřešit problém a zajistit pokračující bezchybný výkon ruční brzdy.

Kontaktní informace

Pro jakékoli otázky, obavy nebo technické problémy kontaktujte naši technickou podporu:

Email: [**support@x4race.com**](mailto:support@x4race.com)

Webová stránka: [**x4race.com**](http://x4race.com)

UPOZORNENIE

Pred použitím tohto produktu si dôkladne prečítajte túto príručku. Uchovajte ju na budúce použitie.

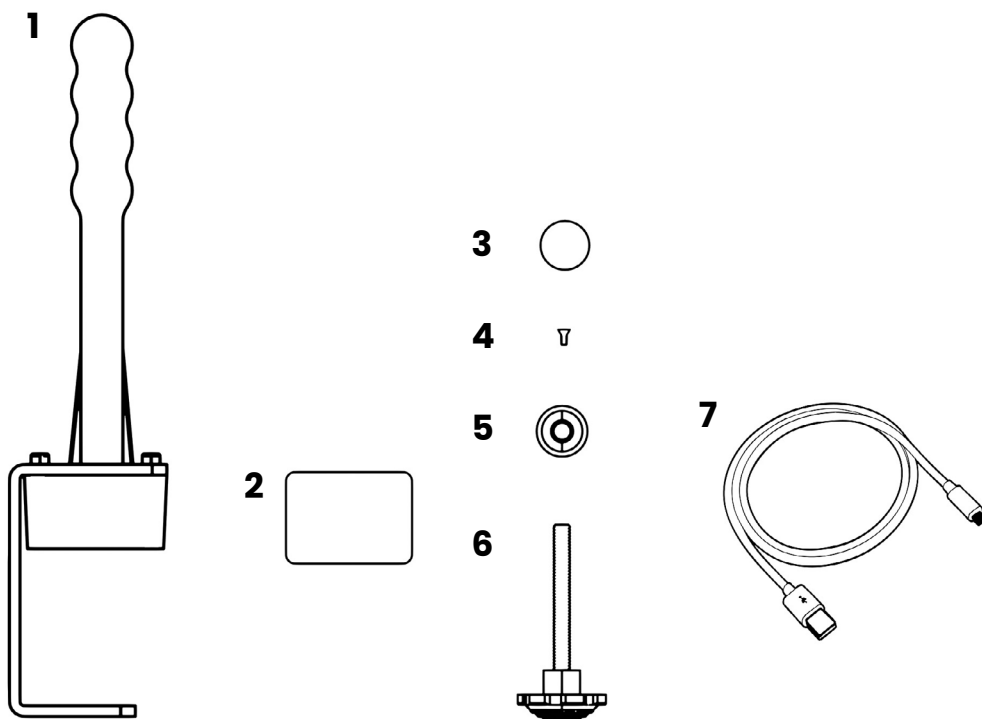
Upozornenie - Riziko elektrického šoku

- Skladujte produkt na suchom mieste a vyhnite sa vystaveniu prachu a priamemu slnečnému žiareniu.
- Konektory vždy pripájajte správnym spôsobom.
- Nepokrúťte ani netiahnite konektory a káble.
- Zabráňte vylievaniu tekutín na produkt alebo jeho konektory.
- Nepokúšajte sa rozobrať produkt (okrem krokov popísaných v tejto príručke, ak sú relevantné).
- Nepodrobujte produkt vysokým teplotám alebo ohrevu.
- Vyhnite sa dlhodobému používaniu zariadenia – robte prestávky 10–15 minút každú hodinu hrania.
- Ak pocítite únavu alebo bolesť v rukách, zápästiach alebo ramenách, prestaňte zariadenie používať a odpočívajte.
- Ak bolesť alebo iné príznaky pretrvávajú aj po odpočinku, prestaňte zariadenie používať a poraďte sa s lekárom.

Upozornenie - Riziko stlačenia v otvoroch páky

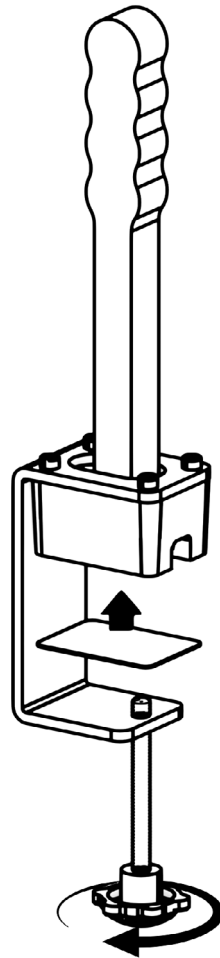
- Uchovávajte produkt mimo dosahu detí.
- Počas používania neumiestňujte prsty ani iné časti tela do otvorov páky ručnej brzdy.

Obsah balenia



1. Ruční brzda
2. Protišmyková gumová podložka
3. Kompresná gumová podložka
4. Montážna skrutka
5. Kovová kompresná doska
6. Krídlová skrutka s gombíkom
7. USB kábel

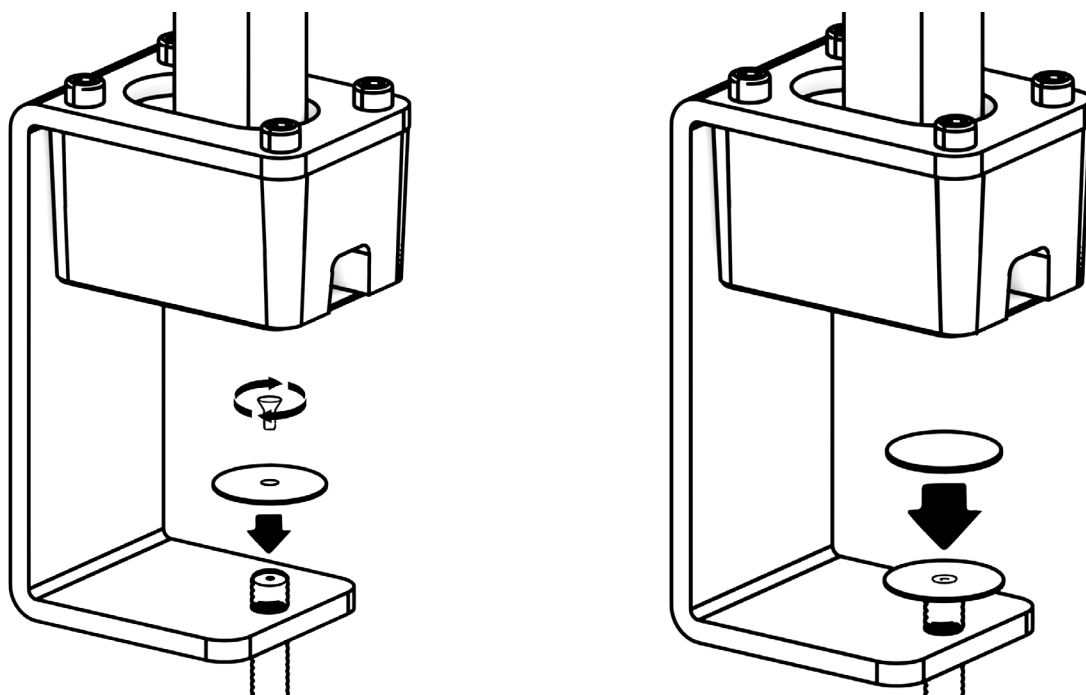
Príprava zariadenia



Odstráňte ochrannú fóliu z protišmykovej gumovej podložky (2) a prilepte ju na spodnú časť držiaka ručnej brzdy.

Naskrutkujte krídlovú skrutku (6) do závitú na spodnej časti držiaka ručnej brzdy pomocou gombíka.

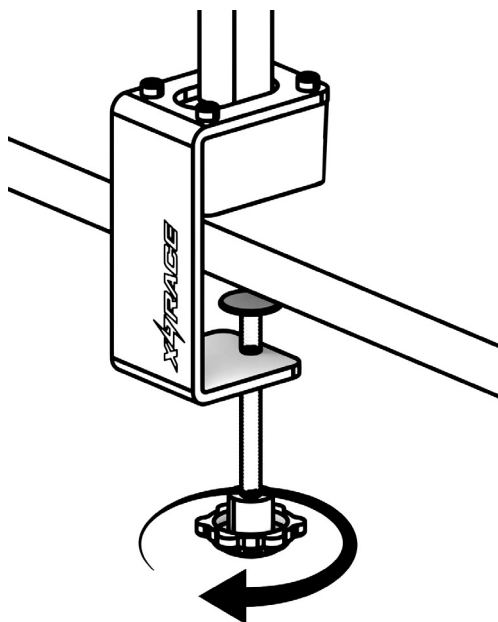
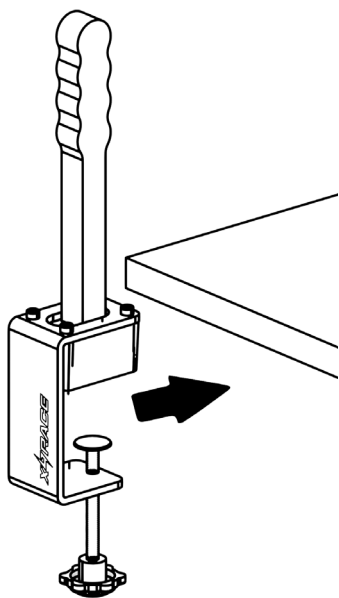
Príprava zariadenia



Umiestnite kovovú kompresnú dosku (5) na krídlovú skrutku s gombíkom (6) a upevnite ju utiahnutím montážnej skrutky (4).

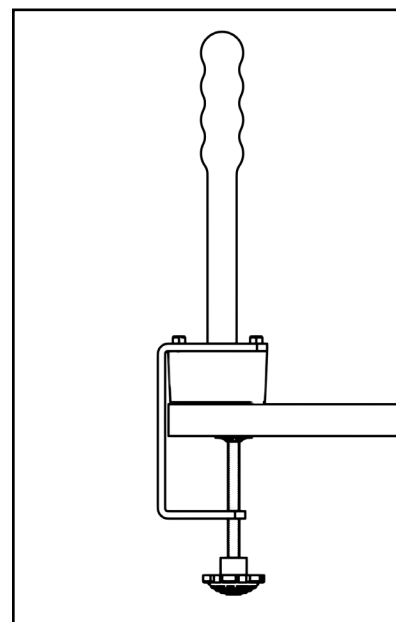
Odstráňte ochrannú fóliu z kompresnej gumovej podložky (3) a pripevnite ju na kovovú kompresnú dosku (5).

Inštalácia zariadenia



Položte ručnú brzdú na stabilný a rovný povrch, najlepšie na stôl.

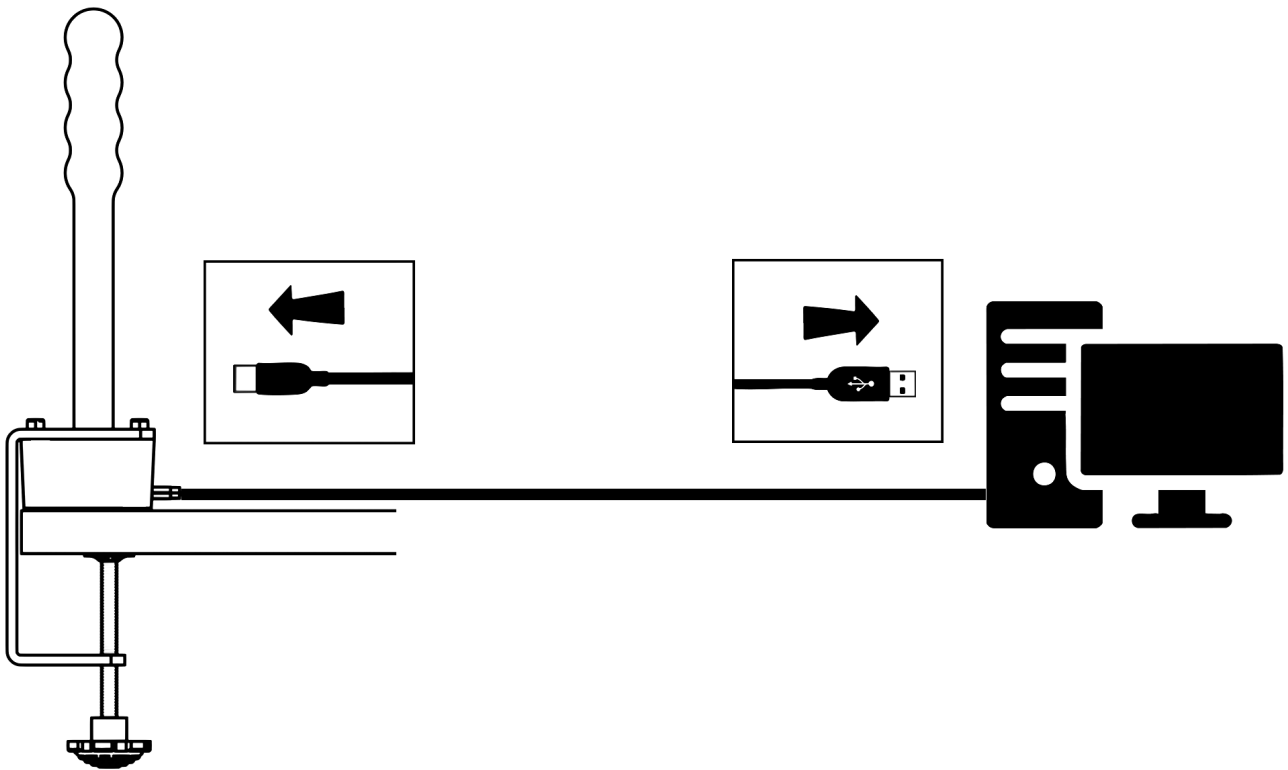
Utiahnite gombík na krídlovej skrutke (6), aby bola ručná brzda počas používania stabilná.



Príklad správne nainštalovanej ručnej brzdy

Pripojenie k počítaču

Pripojte USB kábel (7) do portu na ručnej brzde a druhý koniec zapojte do USB portu na vašom PC.

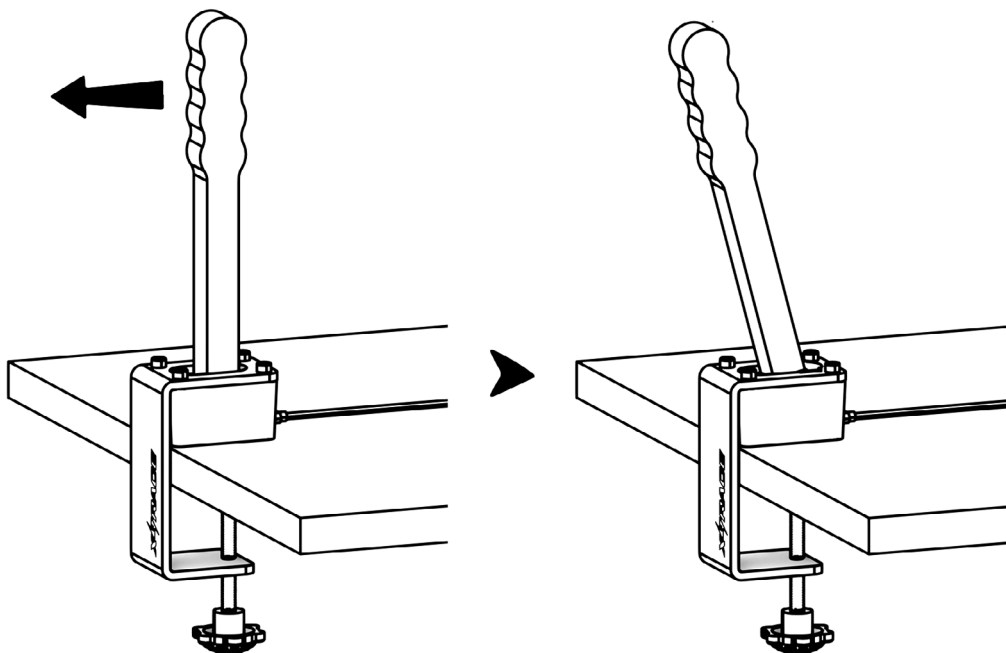


Základná prevádzka

Konfigurácia zariadenia

Aby ste začali používať ručnú brzdú, otvorte nastavenia hry, v ktorej ju chcete používať. Prejdite do sekcie ovládania a priradte funkciu ručnej brzdy k príslušnému nastaveniu.

Predvolená konfigurácia je, že ručná brzda má aktivovaný **Analog mode**. Upozorňujeme však, že nie všetky hry tento režim podporujú. Ak narazíte na problémy pri konfigurácii ručnej brzdy v **Analog mode**, odporúčame prepnúť do **Keyboard Mode**. V tomto režime bude ručná brzda fungovať ako klávesa medzerníka na klávesnici.



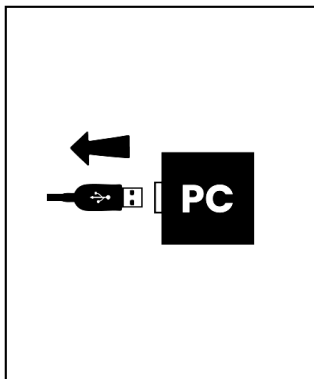
Používanie zariadenia

Po dokončení konfigurácie v nastaveniach hry a začatí hrania použite ručnú brzdú ťahaním páky k sebe. Sila brzdzenia vozidla bude závisieť od toho, ako ďaleko je páka ťahaná. (Poznámka: V Keyboard Mode nie je sila brzdzenia závislá od polohy páky.)

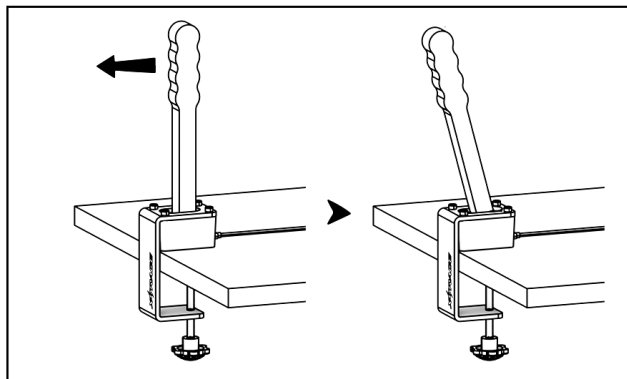
Kalibrácia a režimy

Zmena režimu ručnej brzdy:

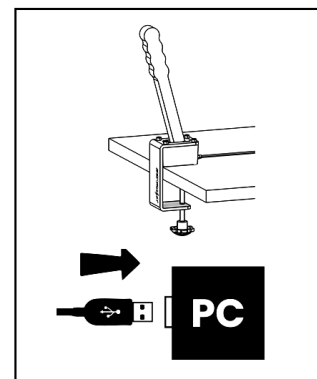
1



2



3



1. Ak chcete prepnúť ručnú brzdú z Analog mode na Keyboard Mode (a naopak), odpojte USB kábel od počítača.
2. Ťahajte páku ručnej brzdy.
3. Počas držania páky pripojte USB kábel späť do počítača.

Režimy ručnej brzdy

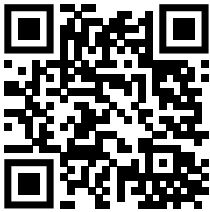
Analog Mode: Umožňuje postupné a plynulé brzdenie v závislosti od toho, ako ďaleko je páka ťahaná, čím umožňuje presnú kontrolu nad silou brzdenia.

Keyboard Mode: Simuluje stlačenie klávesy medzerníka na klávesnici, čo spôsobí, že kolesá vozidla budú úplne zablokované, keď je páka stiahnutá na polovicu, bez medziľahých štádií.

Pokročilá kalibrácia

Ak chcete vedieť viac o pokročilej kalibrácii ručnej brzdy, navštívte našu webovú stránku. Naskenujte QR kód nižšie alebo prejdite na: **<https://www.x4race.com/go/sl-100>**

Informácie tam vám pomôžu plne využiť možnosti zariadenia.



<https://www.x4race.com/go/sl-100>

Problémy a riešenia

Problém	Riešenie
Ručná brzda nefunguje.	Skontrolujte, či je ručná brzda viditeľná v herných ovládačoch systému.
Ručná brzda nie je viditeľná v herných ovládačoch systému.	Skontrolujte, či nie je poškodený USB kábel. Odpojte a znova pripojte ručnú brzdu do USB portu. Skúste pripojiť ručnú brzdu do iného USB portu na počítači. Uistite sa, že je USB konektor správne zapojený do ručnej brzdy. Reštartujte počítač. Skontrolujte, či je LED svetlo na doske ručnej brzdy rozsvietené. ¹
Ručná brzda je viditeľná v herných ovládačoch systému, ale nie je rozpoznaná hrou.	Uistite sa, že je ručná brzda správne nakonfigurovaná v nastaveniach hry. Prepnite ručnú brzdu do Keyboard Mode a priradte funkciu ručnej brzdy k medzerníku v nastaveniach hry.
Ručná brzda nefunguje v hre.	Skontrolujte, či je ručná brzda viditeľná v herných ovládačoch systému. Prepnite ručnú brzdu do Keyboard Mode a priradte funkciu ručnej brzdy k medzerníku v nastaveniach hry.
Ručná brzda nefunguje v Analog mode.	Prepnite ručnú brzdu do Keyboard Mode a priradte funkciu ručnej brzdy k medzerníku v nastaveniach hry.
Hra nepodporuje ručnú brzdu v Analog mode.	Prepnite ručnú brzdu do Keyboard Mode a priradte funkciu ručnej brzdy k medzerníku v nastaveniach hry.

^{*1} - Ak ručná brzda nemá viditeľné LED svetlá na vonkajšej strane, skontrolujte cez otvor pri pripojení USB kábla alebo cez otvor páky. Červené žiarenie vo vnútri zariadenia naznačuje, že LED svetlo je zapnuté.

Údržba a servis produktu

Pre zabezpečenie spoľahlivého fungovania ručnej brzdy X4RACE je nevyhnutné pravidelne udržiavať jej technický stav a riadiť sa týmito odporúčaniami:

Čistenie: Na čistenie používajte mäkkú handričku. Ak je to potrebné, použite jemný, neabrazívny čistiaci prostriedok.

Vyhňte sa samostatnej demontáži: Demontáž alebo modifikácia ručnej brzdy bez povolenia môže zrušiť záruku.

Ak si všimnete akékoľvek nepravidelnosti v prevádzke zariadenia, kontaktujte tím technickej podpory X4RACE. Naši odborníci vám pomôžu vyriešiť problém a zabezpečiť pokračujúci bezchybný výkon ručnej brzdy.

Kontaktné informácie

Pre akékoľvek otázky, obavy alebo technické problémy kontaktujte náš tím technickej podpory:

E-mail: support@x4race.com

Webová stránka: x4race.com

FIGYELMEZTETÉS

A termék használata előtt alaposan olvassa el ezt a kézikönyvet.
Tartsa meg későbbi hivatkozás céljából.

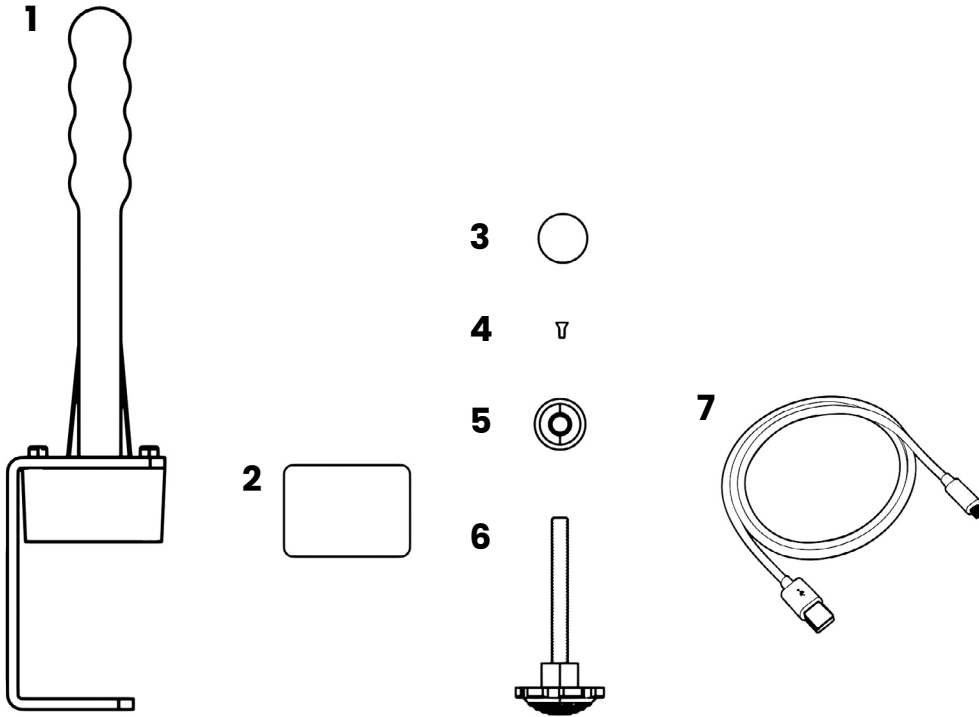
Figyelem – Áramütés veszélye

- Tárolja a terméket száraz helyen, és kerülje a por és közvetlen napfény hatását.
- Mindig helyesen csatlakoztassa a dugókat.
- Ne csavarja meg, ne húzza a dugókat és kábeleket.
- Ne öntsön folyadékot a termékre vagy annak dugóira.
- Ne próbálja szétszerelni a terméket (kivéve a kézikönyvben leírt lépéseket, ha alkalmazható).
- Ne melegítse fel, és ne tegye ki a terméket magas hőmérsékletnek.
- Kerülje a készülék hosszan tartó használatát – játékonként tartsanak 10-15 perces szünetet minden órában.
- Ha fáradtságot vagy fájdalmat érez a kezében, csuklójában vagy karjaiban, hagyja abba a használatot és pihenjen.
- Ha a fájdalom vagy egyéb tünetek pihenés után is fennállnak, hagyja abba a használatot, és konzultáljon orvossal.

Figyelem – Ujjbeszorítás veszélye a kar nyílásában

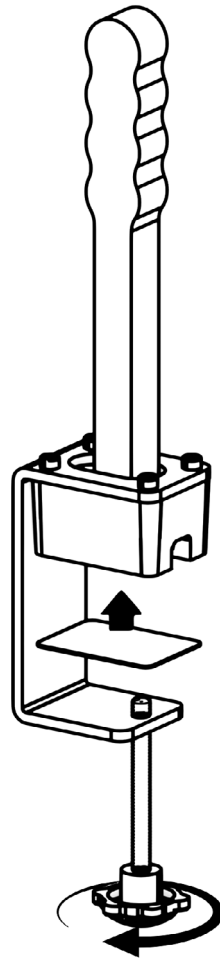
- Tartsa a terméket gyermekektől távol.
- Használat közben ne tegye az ujjait vagy más testrészeit a kézifék karjának nyílásába.

Csomag tartalma



1. Kézifék
2. Csúszásgátló gumipárna
3. Kompressziós gumipárna
4. Rögzítőcsavar
5. Fém kompressziós lemez
6. Gombbal ellátott hüvelykujjcsavar
7. USB kábel

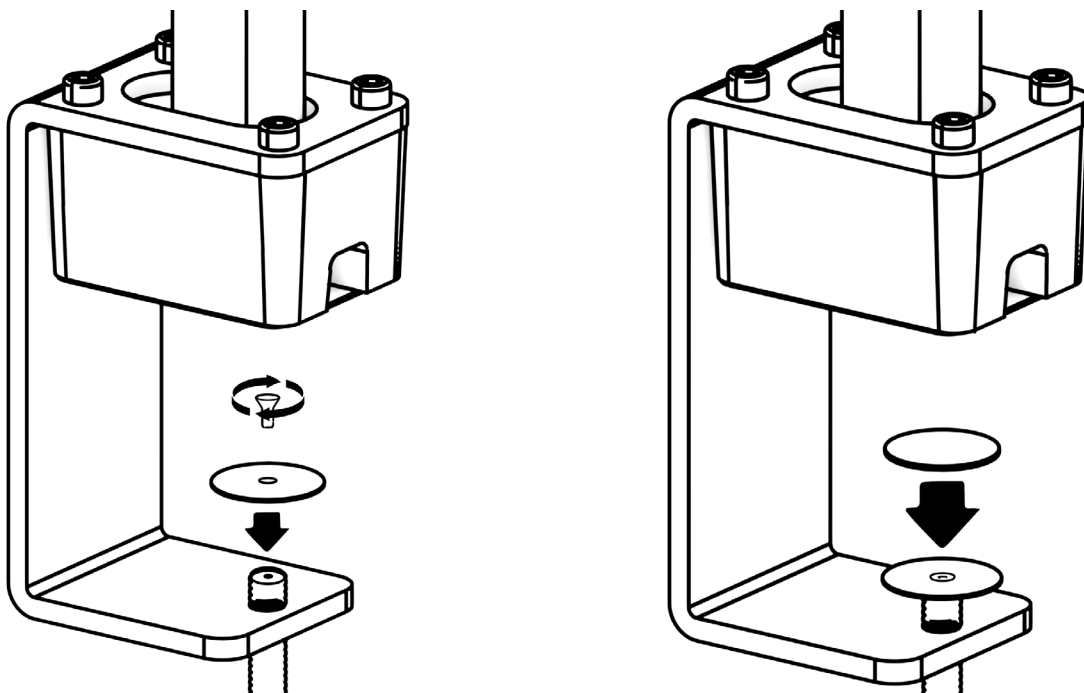
Eszköz előkészítése



Távolítsa el a védőfóliát a csúszásgátló gumipárnáról (2), majd ragassza a kézifék tartó talpának aljára.

Csavarja be a hüvelykujjcsavart (6) a kézifék tartójának alján található menetbe a gomb segítségével.

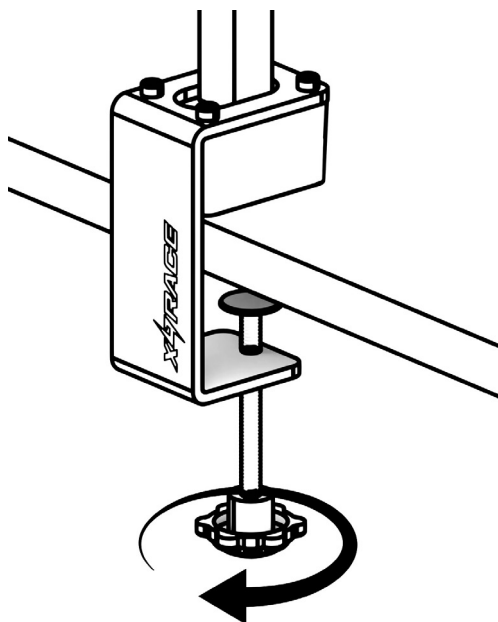
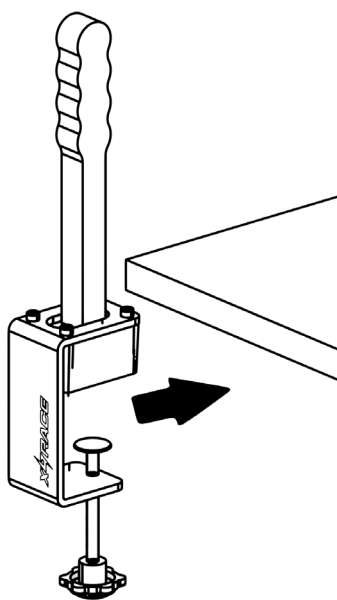
Eszköz előkészítése



Helyezze a fém kompressziós lemezt (5) a gombbal ellátott hüvelykujjcsavarra (6), majd rögzítse a rögzítőcsavar (4) meghúzásával.

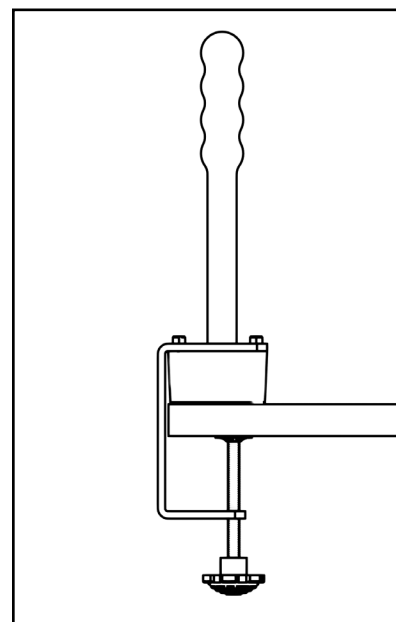
Távolítsa el a védőfóliát a kompressziós gumipárnáról (3), majd rögzítse a fém kompressziós lemezre (5).

Eszköz telepítése



Helyezze a kézféket egy stabil, sík felületre, lehetőleg egy íróasztalra.

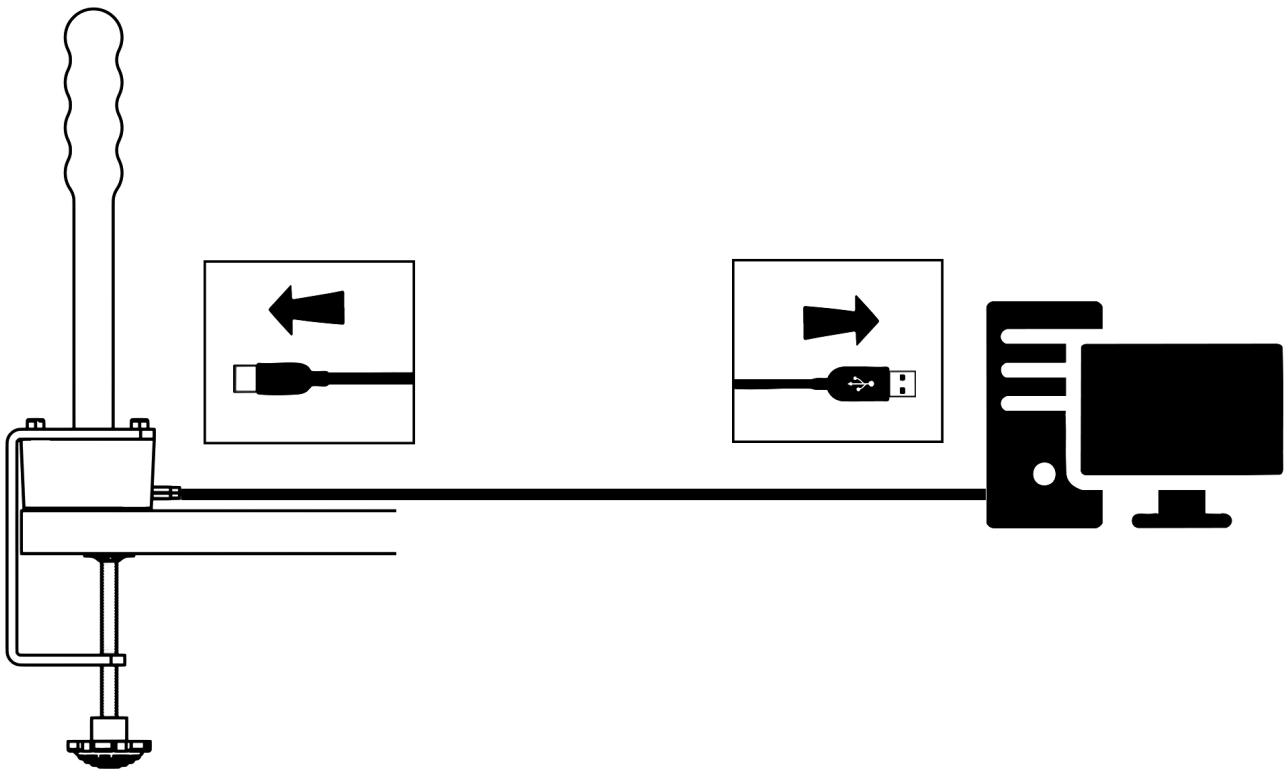
Húzza meg a hüvelykujjcsavar (6) gombját, hogy a kézfék stabil maradjon használat közben.



Helyesen telepített kézfék példája

Csatlakoztatás a számítógéphez

Csatlakoztassa az USB kábelt (7) a kéziféken lévő porthoz, majd a kábel másik végét csatlakoztassa a számítógép USB-portjához.

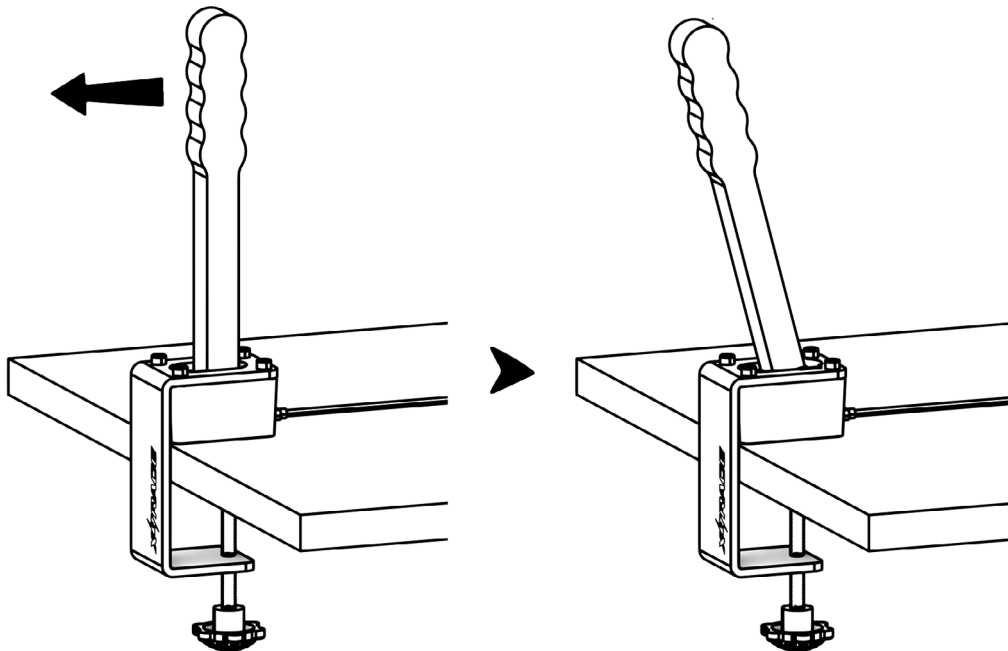


Alapvető működés

A készülék konfigurálása

A kézifék használatának megkezdéséhez nyissa meg a játék beállításait, amelyhez használni kívánja. Menjen a vezérlőbeállításokhoz, és rendelje hozzá a kézifék funkciót a megfelelő beállításhoz.

Alapértelmezetten a kézifék az „Analog mode”-ot aktiválja. Azonban vegye figyelembe, hogy nem minden játék támogatja ezt a módot. Ha problémák merülnek fel a kézifék konfigurálásával az „Analog mode”-ban, javasoljuk, hogy váltsa át „Keyboard Mode”-ra. Ebben a módban a kézifék a billentyűzet szóköz billentyűjének működését szimulálja.



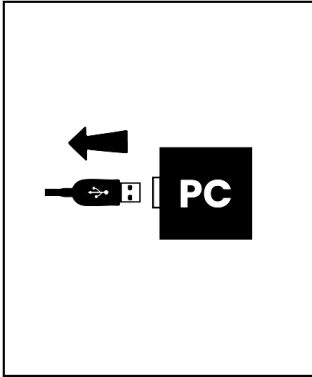
A készülék használata

Miután befejezte a konfigurálást a játék beállításáiban és elindította a játékot, használja a kéziféket úgy, hogy a kart magához húzza. Az autó fékerőssége attól függ, hogy milyen messzire húzza meg a kart. (Megjegyzés: „Keyboard Mode”-ban a fékerő nem függ a kar helyzetétől.)

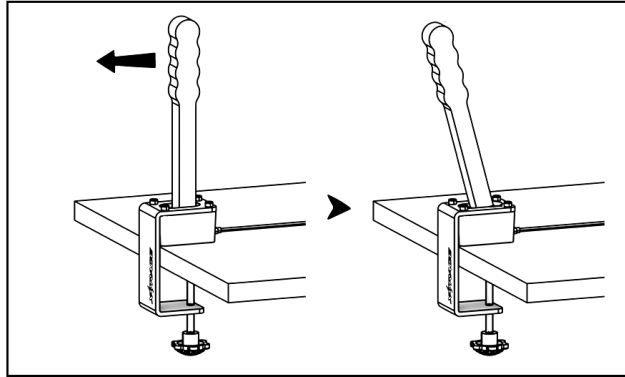
Kalibrálás és módok

A kézifék módjának megváltoztatása

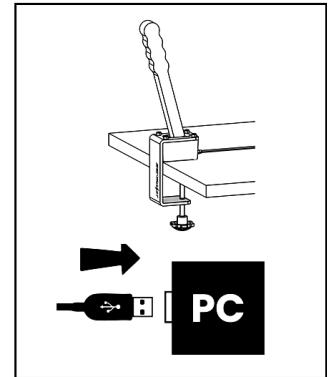
1



2



3



A kézifék módját „Analog mode”-ból „Keyboard Mode”-ra (és fordítva) a következő módon válthatja:

1. Húzza ki az USB kábelt a számítógépből.
2. Húzza meg a kézifék kart.
3. A kar meghúzása közben csatlakoztassa vissza az USB kábelt a számítógéphez.

Kézifék módok

„Analog Mode”: Lehetővé teszi az fokozatos és sima fékezést a karhúzás mértékétől függően, így pontosan irányítható a fékerő.

„Keyboard Mode”: A billentyűzet szóköz billentyűjének lenyomását szimulálja, így az autó kerek teljesen lezáródnak, amikor a kart félig húzzák, és nincsenek köztes szakaszok.

Fejlettebb kalibrálás

További információk a kézifék fejlettebb kalibrálásáról a weboldalunkon található. Olvassa el a QR kódot az alábbi linken, vagy látogasson el ide: [**https://www.x4race.com/go/sl-100**](https://www.x4race.com/go/sl-100)

Itt található információk segítenek Önnek abban, hogy teljes mértékben kihasználja a készülék képességeit.



[**https://www.x4race.com/go/sl-100**](https://www.x4race.com/go/sl-100)

Problémák és megoldások

Probléma	Megoldás
A kézifék nem működik.	Ellenőrizze, hogy a kézifék látható-e a rendszer játékkontrollereiben.
A kézifék nem látható a rendszer játékkontrollereiben.	Ellenőrizze, hogy az USB kábel sérült-e. Húzza ki és csatlakoztassa vissza a kéziféket az USB portba. Próbálja meg másik USB portba csatlakoztatni a kéziféket. Győződjön meg arról, hogy az USB dugó megfelelően be van dugva a kézifékbe. Indítsa újra a számítógépet. Ellenőrizze, hogy a kézifék áramköri tábláján világít-e a LED fény. ¹
A kézifék látható a rendszer játékkontrollereiben, de a játék nem ismeri fel.	Győződjön meg arról, hogy a kézifék megfelelően van konfigurálva a játék vezérlőbeállításában. Váltson „Keyboard Mode”-ra, és rendelje hozzá a kézifék funkciót a szóköz billentyűhöz a játék beállításában.
A kézifék nem működik a játékban.	Ellenőrizze, hogy a kézifék látható-e a rendszer játékkontrollereiben. Váltson „Keyboard Mode”-ra, és rendelje hozzá a kézifék funkciót a szóköz billentyűhöz a játék beállításában.
A kézifék nem működik „Analog mode”-ban.	Váltson „Keyboard Mode”-ra, és rendelje hozzá a kézifék funkciót a szóköz billentyűhöz a játék beállításában.
A játék nem támogatja a kéziféket „Analog mode”-ban.	Váltson „Keyboard Mode”-ra, és rendelje hozzá a kézifék funkciót a szóköz billentyűhöz a játék beállításában.

^{*1} - Ha a kéziféken nincsenek látható LED fények kívülről, ellenőrizze az USB kábel csatlakoztatásánál található nyílás vagy a kar lyukán keresztül. A készülék belsejében lévő piros fény azt jelzi, hogy az LED világít.

A termék karbantartása és szervizelése

A megbízható működés érdekében rendszeresen karbantartani kell az X4RACE kéziféket, és kövesse az alábbi ajánlásokat:

Tisztítás: Használjon puha ruhát a tisztításhoz. Ha szükséges, enyhe, nem-abrázív tisztítószeret alkalmazzon.

Kerülje az önálló szétszerelést: A kézifék szétszerelése vagy módosítása engedély nélkül érvénytelenítheti a garanciát.

Ha bármilyen működési rendellenességet észlel a készülékben, vegye fel a kapcsolatot az X4RACE műszaki támogató csapatával. Szakembereink segítenek megoldani a problémát, és biztosítják a kézifék folyamatos tökéletes működését.

Kapcsolatfelvétel

Ha kérdése van, vagy műszaki problémája merült fel, vegye fel a kapcsolatot műszaki támogató csapatunkkal:

Email: [**support@x4race.com**](mailto:support@x4race.com)

Weboldal: [**x4race.com**](http://x4race.com)

AVVISO

Prima di utilizzare questo prodotto, leggi attentamente questo manuale.
Conservalo per riferimenti futuri.



Avviso - Rischio di scosse elettriche

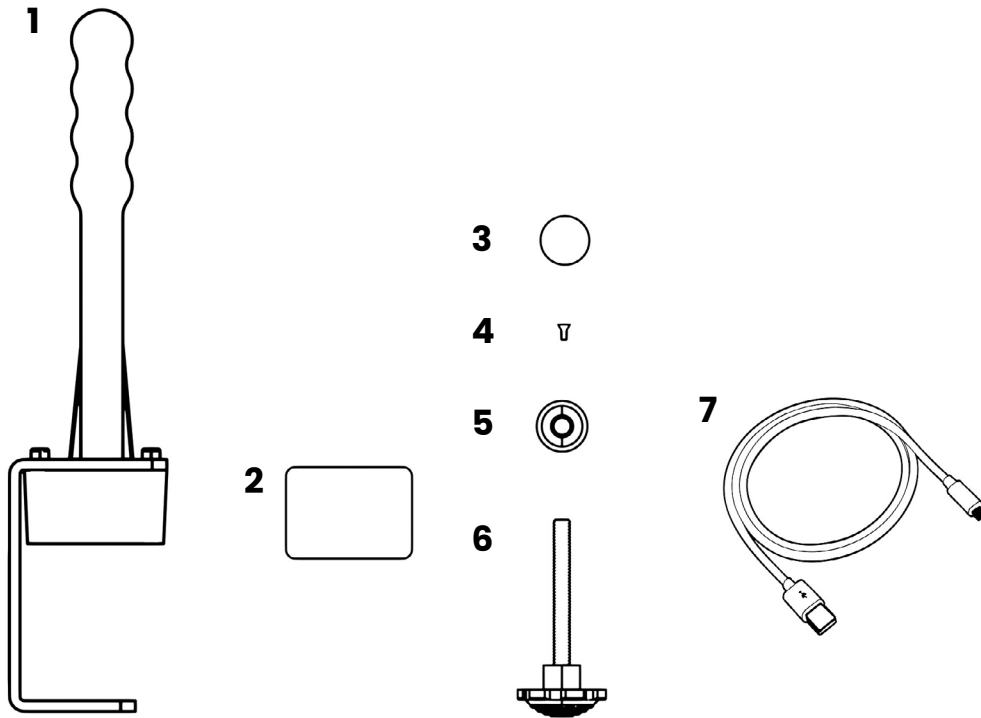
- Conserva il prodotto in un luogo asciutto ed evita di esporlo a polvere e luce solare diretta.
- Collega sempre le spine nella corretta orientazione.
- Non torcere o tirare le spine e i cavi.
- Evita di versare liquidi sul prodotto o sulle sue spine.
- Non tentare di smontare il prodotto (eccetto per i passaggi descritti in questo manuale, se applicabili).
- Non riscaldare o esporre il prodotto a temperature elevate.
- Evita l'uso prolungato del dispositivo: fai delle pause di 10-15 minuti ogni ora di gioco.
- Se avverti stanchezza o dolore alle mani, ai polsi o alle braccia, interrompi l'uso del dispositivo e riposati.
- Se il dolore o altri sintomi persistono dopo il riposo, interrompi l'uso e consulta un medico.



Avviso - Rischio di pizzicamento nelle aperture della leva

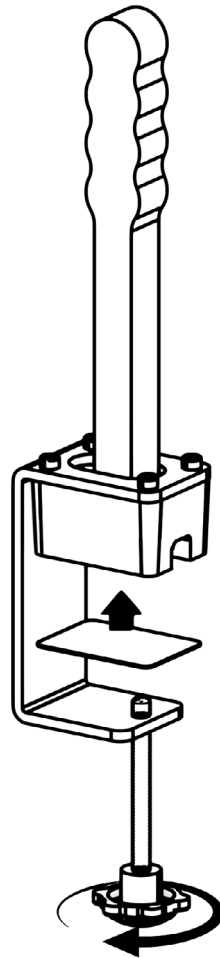
- Tieni il prodotto fuori dalla portata dei bambini.
- Durante l'uso, non mettere le dita o altre parti del corpo nelle aperture della leva del freno a mano.

Contenuto della confezione



1. Freno a mano
2. Pad in gomma antiscivolo
3. Pad in gomma di compressione
4. Vite di fissaggio
5. Piastra di compressione in metallo
6. Vite a pomello
7. Cavo USB

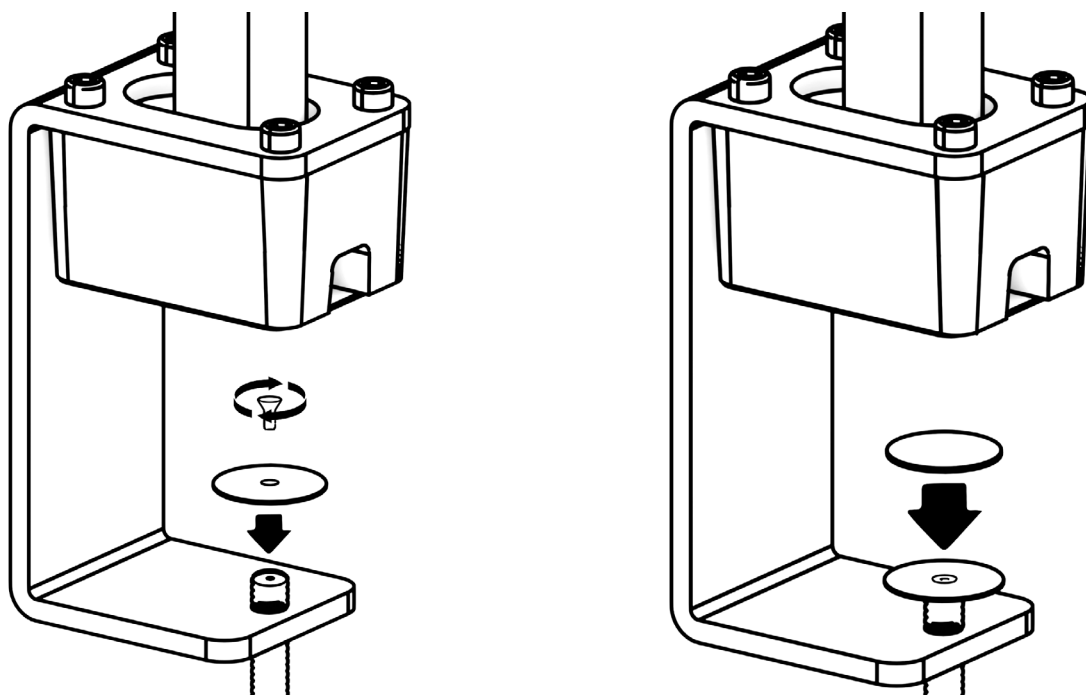
Preparazione del dispositivo



Rimuovere la pellicola protettiva dal pad in gomma antiscivolo (2) e incollare il pad sul fondo del supporto del freno a mano.

Avvitare la vite a pomello (6) nel filetto situato sul fondo del supporto del freno a mano utilizzando il pomello.

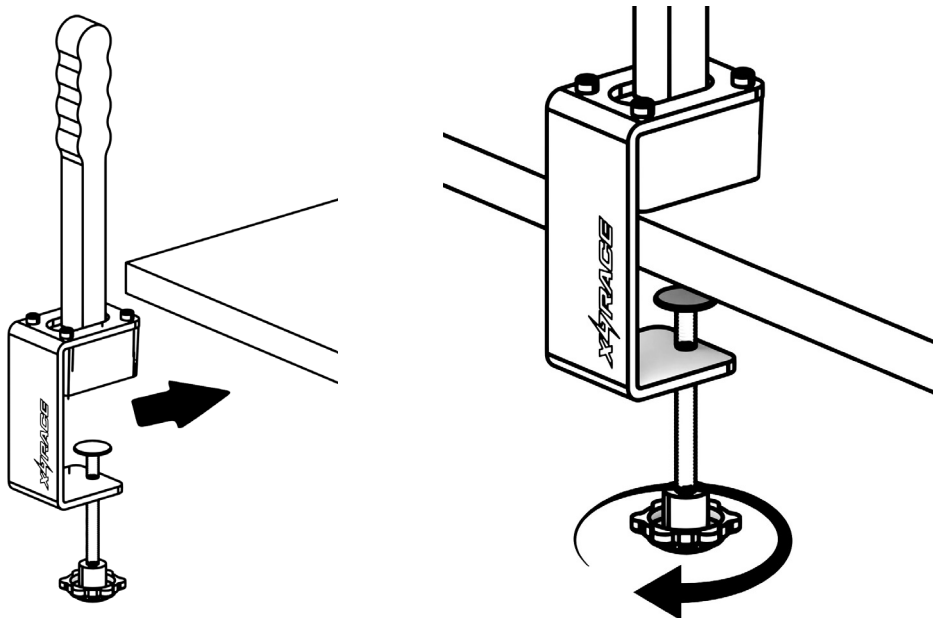
Preparazione del dispositivo



Posizionare la piastra di compressione in metallo (5) sulla vite a pomello (6), quindi fissarla serrando la vite di fissaggio (4).

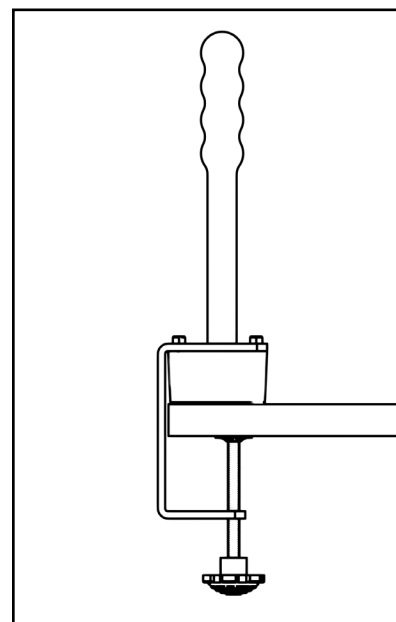
Rimuovere la pellicola protettiva dal pad in gomma di compressione (3) e attaccarlo alla piastra di compressione in metallo (5).

Installazione del dispositivo



Posizionare il freno a mano su una superficie stabile e piana, preferibilmente su una scrivania.

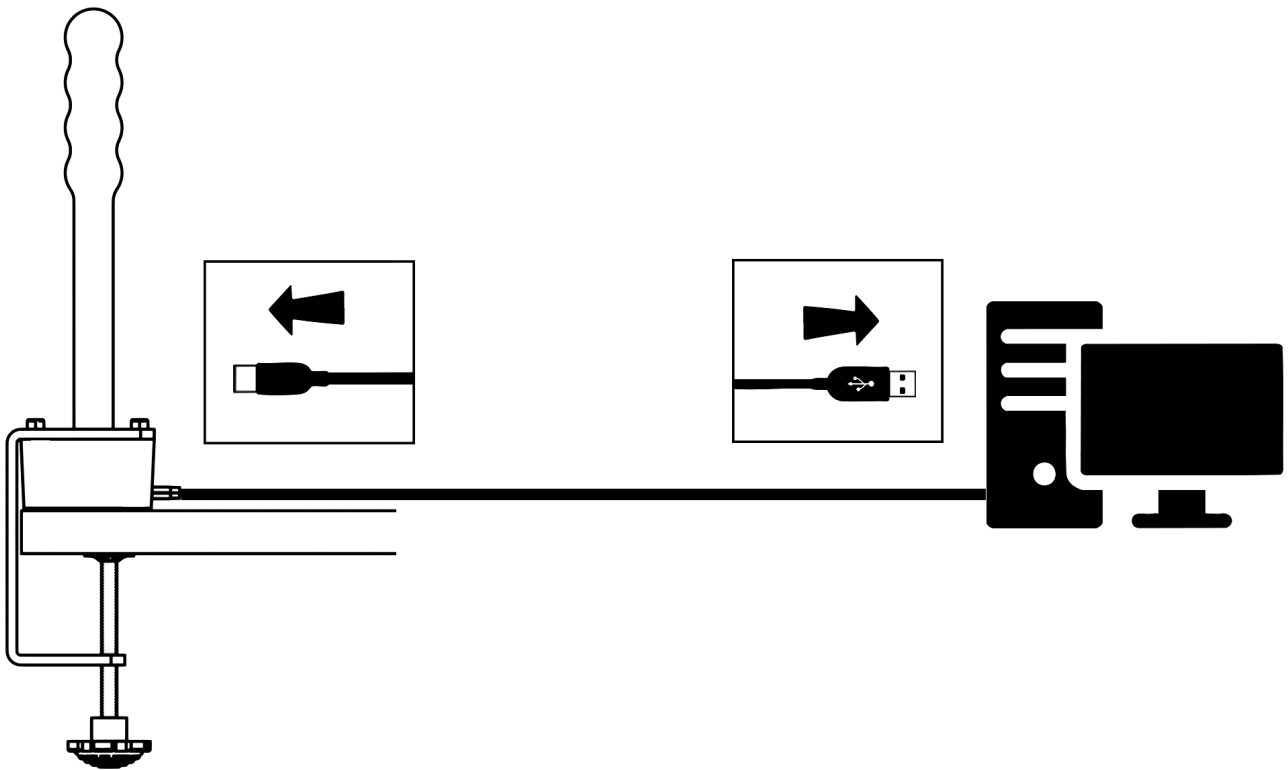
Stringere il pomello della vite (6) per garantire che il freno a mano rimanga stabile durante l'uso.



Esempio di freno a mano installato correttamente

Connessione al Computer

Collegare il cavo USB (7) alla porta del freno a mano, quindi connettere l'altra estremità a una porta USB del PC.

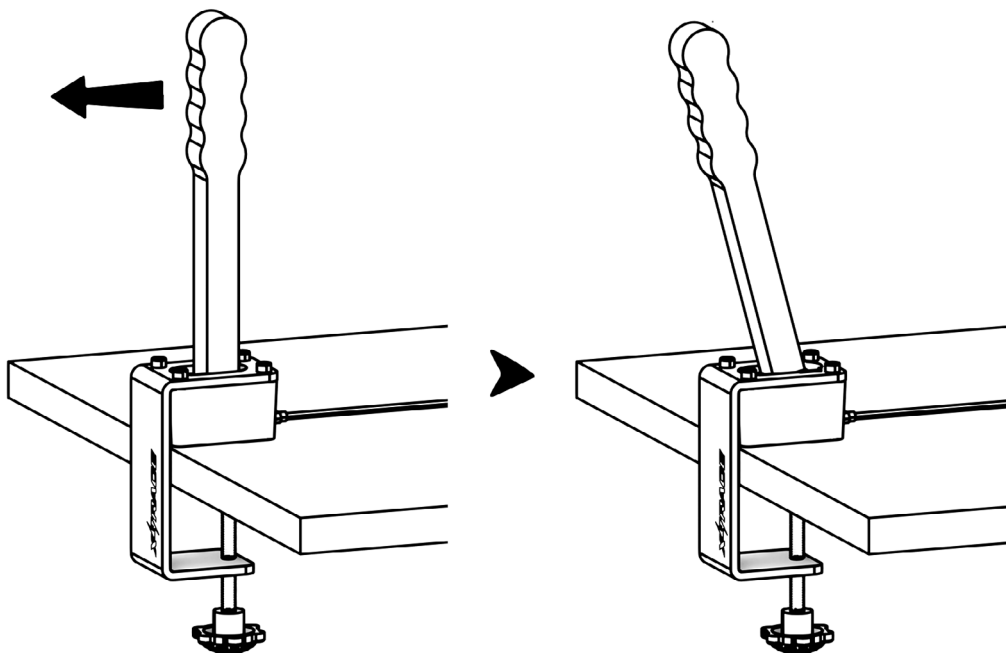


Operazione di base

Configurazione del dispositivo

Per iniziare a usare il freno a mano, apri le impostazioni del gioco con cui intendi utilizzarlo. Vai alla sezione dei controlli e assegna la funzione del freno a mano alla relativa impostazione.

Per impostazione predefinita, il freno a mano viene fornito con Analog mode attivato. Tuttavia, tieni presente che non tutti i giochi supportano questa modalità. Se riscontri problemi nella configurazione del freno a mano in Analog mode, è consigliato passare a Keyboard Mode. In questa modalità, il freno a mano funzionerà come il tasto barra spaziatrice sulla tastiera.

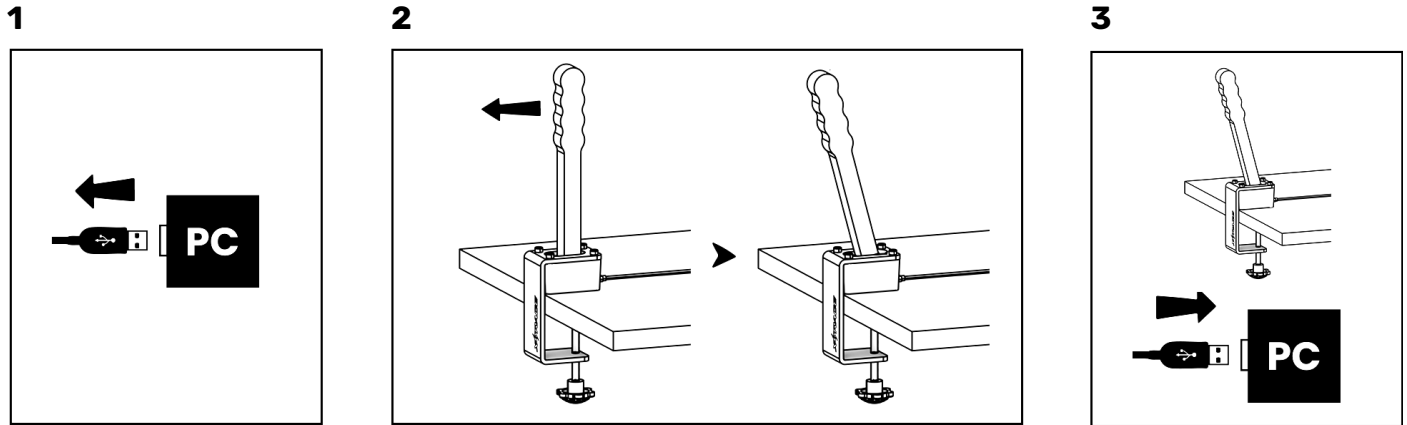


Utilizzo del dispositivo

Una volta completata la configurazione nelle impostazioni di gioco e avviato il gioco, utilizza il freno a mano tirando la leva verso di te. La forza di frenata del veicolo dipenderà da quanto lontano viene tirata la leva. (Nota: In Keyboard Mode, la forza di frenata non dipende dalla posizione della leva.)

Calibrazione e modalità

Cambio della modalità del freno a mano



1. Per passare dal Analog mode a Keyboard Mode (e viceversa), scollega il cavo USB dal computer.
2. Tira la leva del freno a mano.
3. Mentre tieni la leva tirata, ricollega il cavo USB al computer.

Modalità del freno a mano

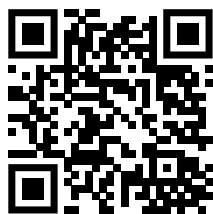
Analog Mode: Consente una frenata graduale e fluida in base a quanto viene tirata la leva, permettendo un controllo preciso della forza frenante.

Keyboard Mode: Simula la pressione del tasto barra spaziatrice sulla tastiera, con le ruote del veicolo completamente bloccate quando la leva è tirata a metà, senza stadi intermedi.

Calibrazione avanzata

Per saperne di più sulla calibrazione avanzata del freno a mano, visita il nostro sito web. Scansiona il codice QR qui sotto o vai su: [**https://www.x4race.com/go/sl-100**](https://www.x4race.com/go/sl-100)

Le informazioni disponibili lì ti aiuteranno a sfruttare appieno le capacità del dispositivo.



[**https://www.x4race.com/go/sl-100**](https://www.x4race.com/go/sl-100)

Problemi e soluzioni

Problema	Soluzione
Il freno a mano non funziona.	Verifica se il freno a mano è visibile nei controller di gioco del sistema.
Il freno a mano non è visibile nei controller di gioco del sistema.	Verifica se il cavo USB è danneggiato. Scollega e ricollega il freno a mano alla porta USB. Prova a collegare il freno a mano a una porta USB diversa del computer. Assicurati che la spina USB sia inserita correttamente nel freno a mano. Riavvia il computer. Verifica se la luce LED sulla scheda del freno a mano è accesa. ¹
Il freno a mano è visibile nei controller di gioco del sistema, ma non viene riconosciuto dal gioco.	Assicurati che il freno a mano sia correttamente configurato nelle impostazioni di controllo del gioco. Passa il freno a mano a Keyboard Mode e assegna la funzione del freno a mano al tasto barra spaziatrice nelle impostazioni del gioco.
Il freno a mano non funziona nel gioco.	Verifica se il freno a mano è visibile nei controller di gioco del sistema. Passa il freno a mano a Keyboard Mode e assegna la funzione del freno a mano al tasto barra spaziatrice nelle impostazioni del gioco.
Il freno a mano non funziona in Analog mode.	Passa il freno a mano a Keyboard Mode e assegna la funzione del freno a mano al tasto barra spaziatrice nelle impostazioni del gioco.
Il gioco non supporta il freno a mano in Analog mode.	Passa il freno a mano a Keyboard Mode e assegna la funzione del freno a mano al tasto barra spaziatrice nelle impostazioni del gioco.

¹ - Se il freno a mano non ha luci LED visibili all'esterno, controlla attraverso l'apertura vicino alla connessione del cavo USB o attraverso il foro della leva. Una luce rossa all'interno del dispositivo indica che la luce LED è accesa.

Manutenzione del prodotto e assistenza

Per garantire un funzionamento affidabile del freno a mano X4RACE, è essenziale mantenere regolarmente la sua condizione tecnica e seguire queste raccomandazioni:

Pulizia: Usa un panno morbido per la pulizia. Se necessario, applica un detergente delicato e non abrasivo.

Evitare l'auto-disassemblaggio: Smontare o modificare il freno a mano senza autorizzazione può invalidare la garanzia.

Se noti irregolarità nel funzionamento del dispositivo, contatta il team di supporto tecnico X4RACE. I nostri specialisti ti aiuteranno a risolvere il problema e a garantire un funzionamento continuo e impeccabile del freno a mano.

Informazioni di contatto

Per domande, dubbi o problemi tecnici, contatta il nostro team di supporto tecnico:

Email: support@x4race.com

Sito web: x4race.com

ADVERTENCIA

Antes de usar este producto, lea cuidadosamente este manual.
Conserve este manual para futuras consultas.

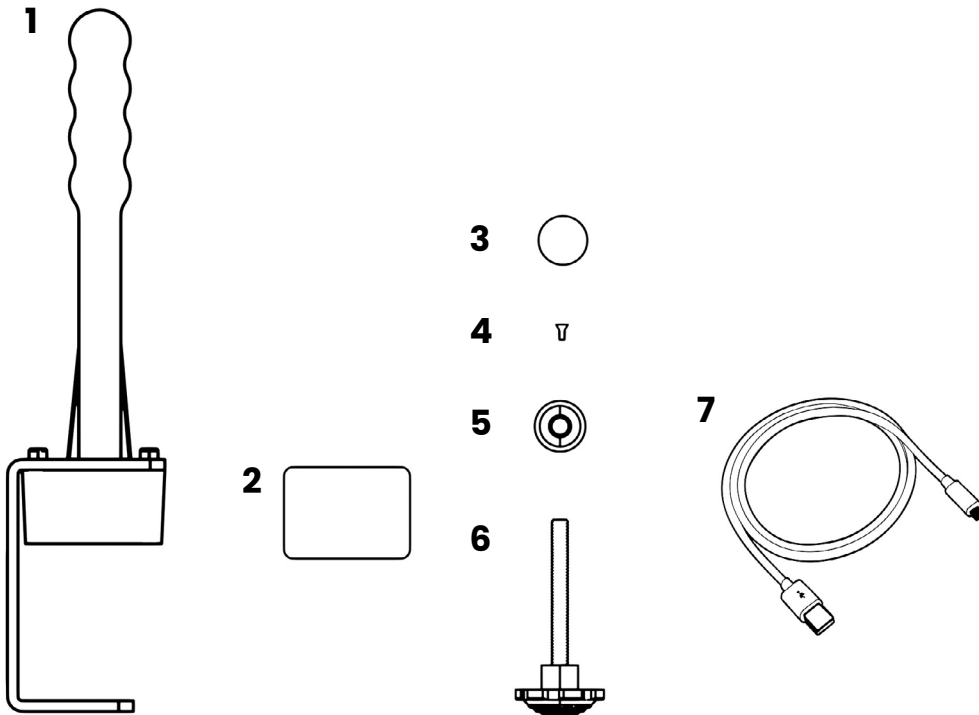
Advertencia - Riesgo de descarga eléctrica

- Almacene el producto en un lugar seco y evite exponerlo al polvo y la luz solar directa.
- Conecte siempre los enchufes en la orientación correcta.
- No gire ni tire de los enchufes ni cables.
- Evite derramar líquidos sobre el producto o sus enchufes.
- No intente desarmar el producto (excepto los pasos descritos en este manual, si aplica).
- No calienten ni expongan el producto a altas temperaturas.
- Evite el uso prolongado del dispositivo; haga pausas de 10 a 15 minutos cada hora de juego.
- Si experimenta fatiga o dolor en las manos, muñecas o brazos, deje de usar el dispositivo y descanse.
- Si el dolor u otros síntomas persisten después del descanso, suspenda su uso y consulte a un médico.

Advertencia - Riesgo de pellizco en las aberturas de la palanca

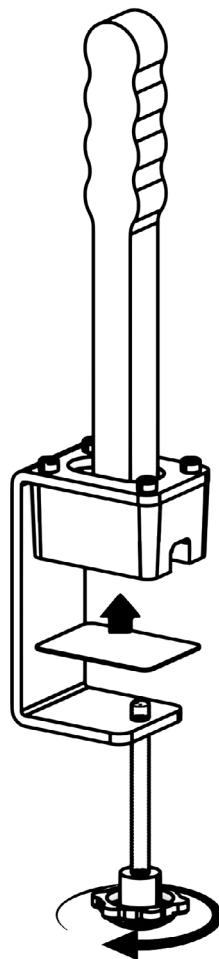
- Mantenga el producto fuera del alcance de los niños.
- Durante el uso, no coloque los dedos u otras partes del cuerpo en las aberturas de la palanca de freno de mano.

Contenido del paquete



1. Freno de mano
2. Almohadilla de goma antideslizante
3. Almohadilla de goma de compresión
4. Tornillo de montaje
5. Placa de compresión metálica
6. Tornillo de ajuste con perilla
7. Cable USB

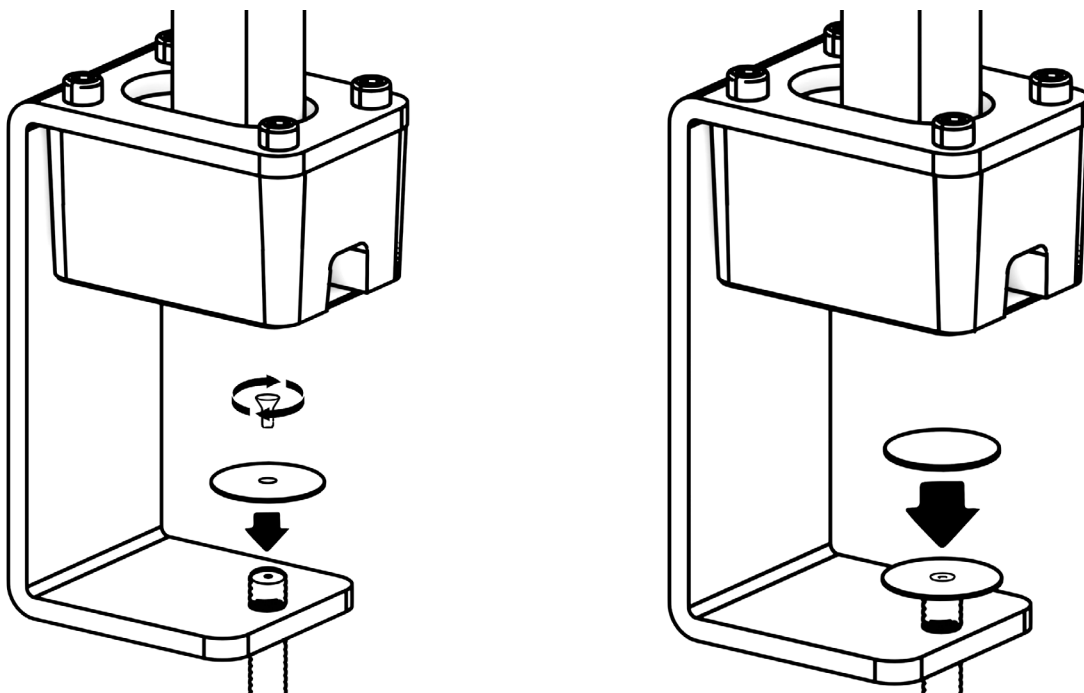
Preparación del dispositivo



Retire la película protectora de la almohadilla de goma antideslizante (2) y péguela en la base del soporte del freno de mano.

Enrosque el tornillo de ajuste (6) en la rosca situada en la parte inferior del soporte del freno de mano utilizando la perilla.

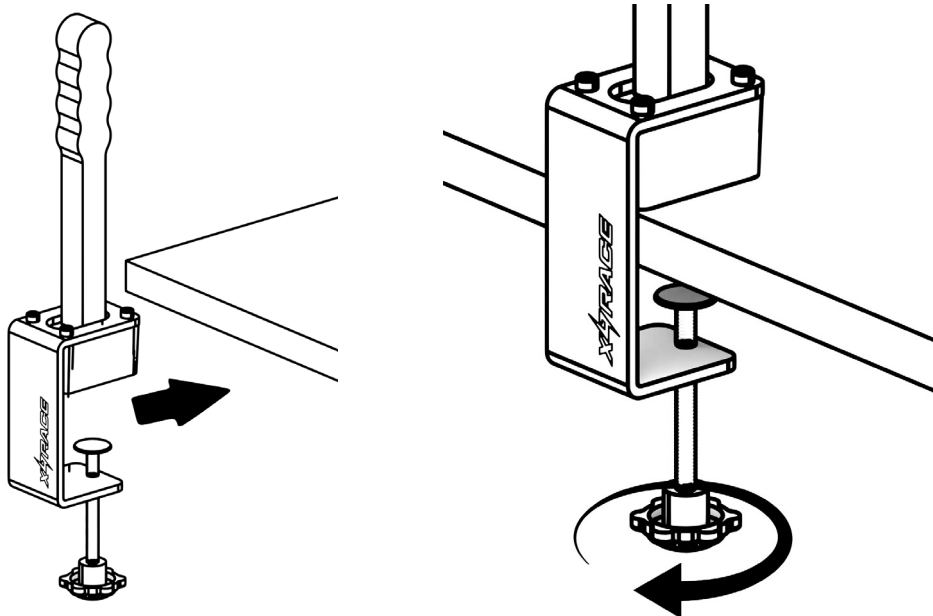
Preparación del dispositivo



Coloque la placa de compresión metálica (5) en el tornillo de ajuste con perilla (6), y asegúrela apretando el tornillo de montaje (4).

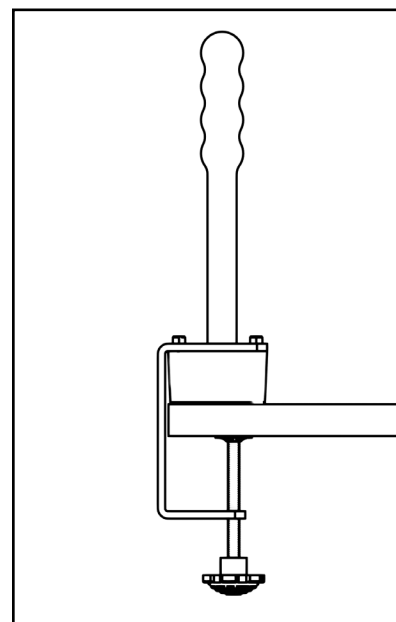
Retire la película protectora de la almohadilla de goma de compresión (3) y fíjela a la placa de compresión metálica (5).

Instalación del dispositivo



Coloque el freno de mano sobre una superficie estable y plana, preferiblemente en un escritorio.

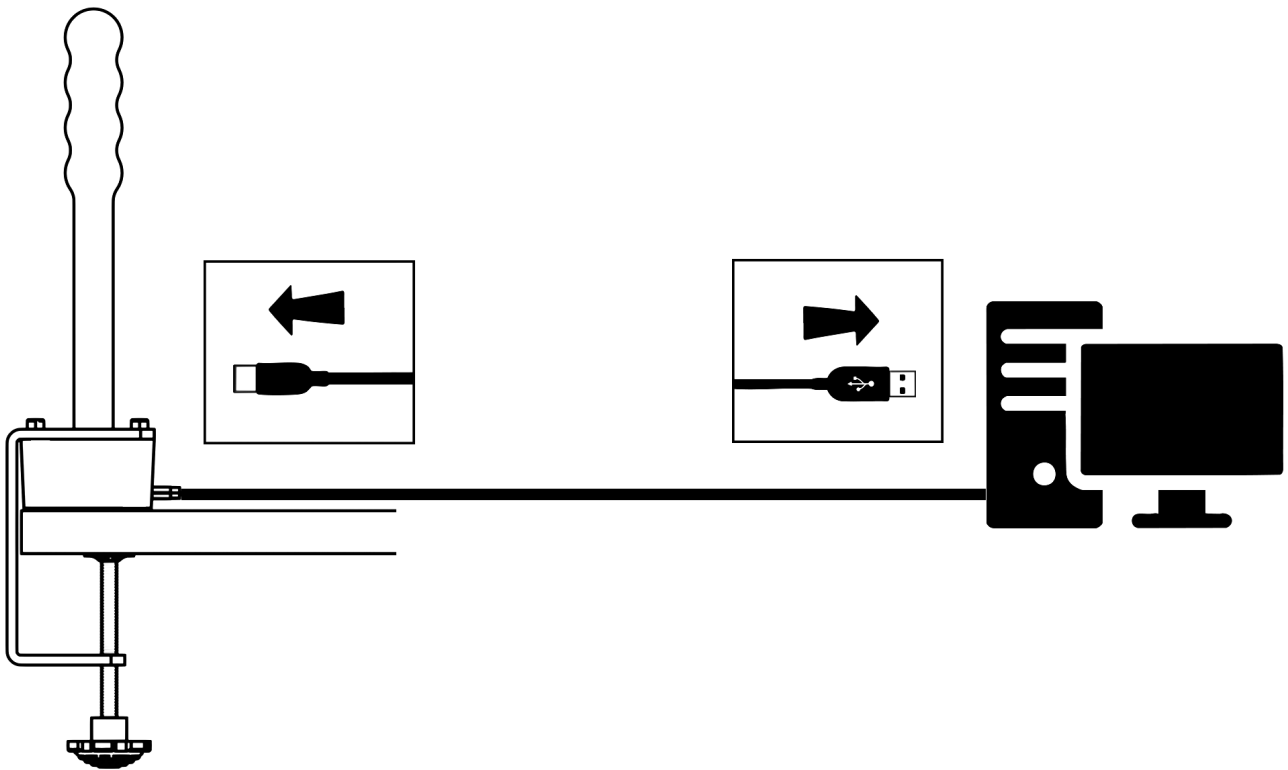
Apriete la perilla del tornillo de ajuste (6) para asegurarse de que el freno de mano permanezca estable durante el uso.



Ejemplo de un freno de mano correctamente instalado

Conexión al ordenador

Conecte el cable USB (7) al puerto del freno de mano, luego conecte el otro extremo a un puerto USB de su PC.

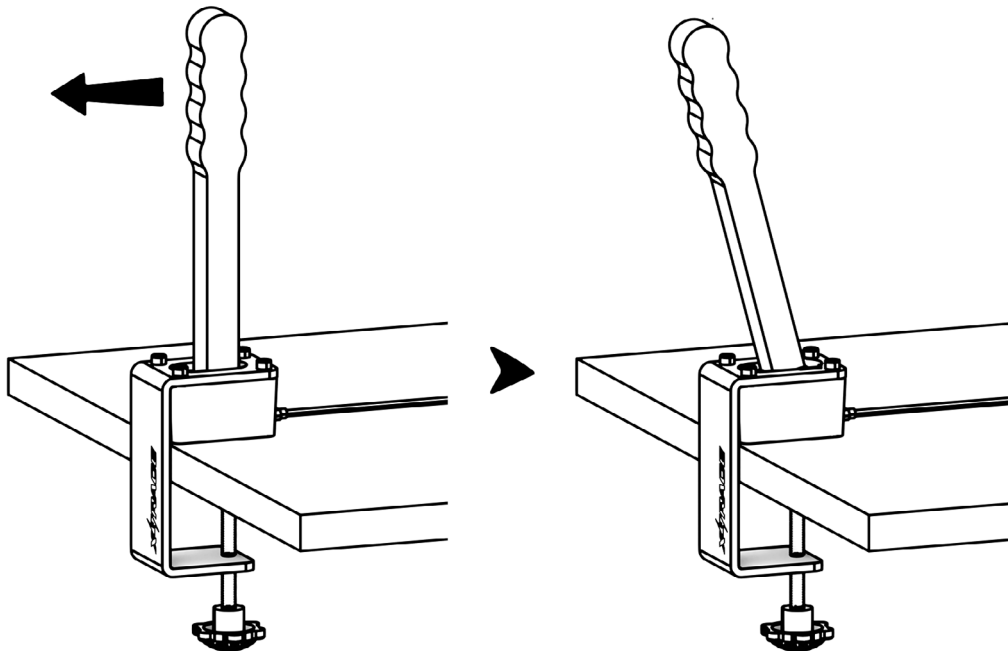


Operación básica

Configuración del dispositivo

Para comenzar a usar el freno de mano, abra la configuración del juego con el que planea usarlo. Vaya a la sección de controles y asigne la función del freno de mano a la configuración correspondiente.

Por defecto, el freno de mano viene con el modo analógico activado. Sin embargo, tenga en cuenta que no todos los juegos soportan este modo. Si tiene problemas para configurar el freno de mano en modo analógico, se recomienda cambiar a modo teclado. En este modo, el freno de mano funcionará como la tecla de barra espaciadora en el teclado.

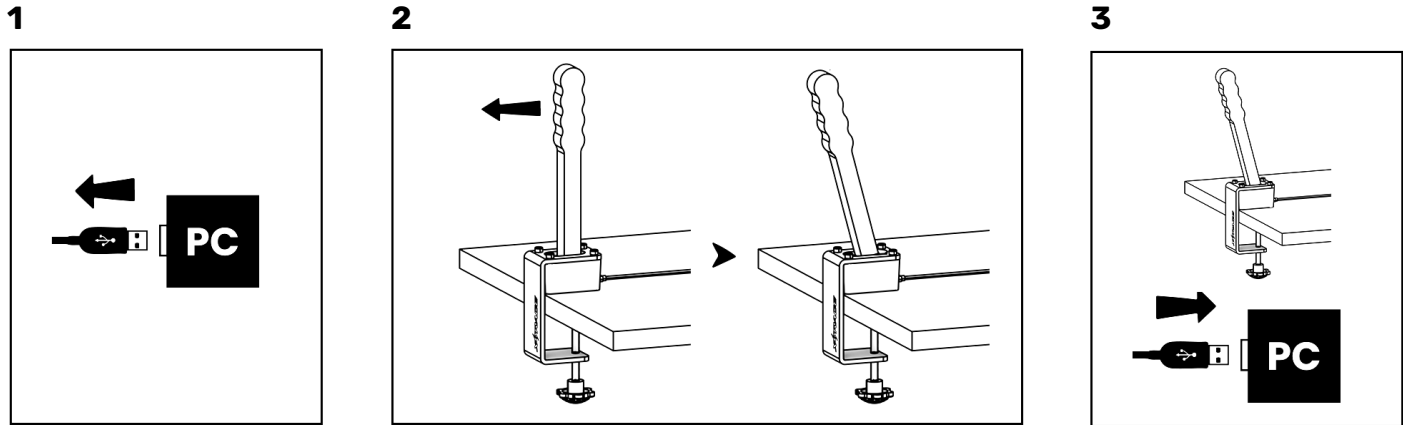


Uso del dispositivo

Una vez que haya completado la configuración en los ajustes del juego y haya iniciado la partida, use el freno de mano tirando de la palanca hacia usted. La fuerza de frenado del vehículo dependerá de cuán lejos se tire de la palanca. (Nota: En modo teclado, la fuerza de frenado no depende de la posición de la palanca.)

Calibración y modos

Cambio de modo del freno de mano



1. Para cambiar el freno de mano de modo analógico a modo teclado (y viceversa), desconecte el cable USB del ordenador.
2. Tire de la palanca del freno de mano.
3. Mientras mantiene la palanca tirada, vuelva a conectar el cable USB al ordenador.

Modos del freno de mano

Modo Analógico: Permite un frenado gradual y suave en función de cuán lejos se tire de la palanca, lo que permite un control preciso de la fuerza de frenado.

Modo Teclado: Simula presionar la barra espaciadora en el teclado, lo que provoca que las ruedas del vehículo se bloqueen completamente cuando la palanca se tira a la mitad, sin etapas intermedias.

Calibración avanzada

Para obtener más información sobre la calibración avanzada del freno de mano, visite nuestro sitio web.

Escanee el código QR a continuación o vaya a: **<https://www.x4race.com/go/sl-100>**

La información disponible allí le ayudará a utilizar plenamente las capacidades del dispositivo.



<https://www.x4race.com/go/sl-100>

Problemas y soluciones

Problema	Solución
El freno de mano no funciona.	Verifique si el freno de mano es visible en los controladores de juego del sistema.
El freno de mano no es visible en los controladores de juego del sistema.	Verifique si el cable USB está dañado. Desconecte y vuelva a conectar el freno de mano al puerto USB. Intente conectar el freno de mano a otro puerto USB del ordenador. Asegúrese de que el enchufe USB esté correctamente insertado en el freno de mano. Reinicie el ordenador. Verifique si la luz LED en la placa del freno de mano está encendida. ¹
El freno de mano es visible en los controladores de juego del sistema pero no es reconocido por el juego.	Asegúrese de que el freno de mano esté correctamente configurado en los ajustes de control del juego. Cambie el freno de mano a modo teclado y asigne la función del freno de mano a la tecla de barra espaciadora en la configuración del juego.
El freno de mano no funciona en el juego.	Verifique si el freno de mano es visible en los controladores de juego del sistema. Cambie el freno de mano a modo teclado y asigne la función del freno de mano a la tecla de barra espaciadora en la configuración del juego.
El freno de mano no funciona en modo analógico.	Cambie el freno de mano a modo teclado y asigne la función del freno de mano a la tecla de barra espaciadora en la configuración del juego.
El juego no soporta el freno de mano en modo analógico.	Cambie el freno de mano a modo teclado y asigne la función del freno de mano a la tecla de barra espaciadora en la configuración del juego.

¹ - Si el freno de mano no tiene luces LED visibles por fuera, verifique a través de la abertura cerca de la conexión del cable USB o a través del agujero de la palanca. Un resplandor rojo dentro del dispositivo indica que la luz LED está encendida.

Mantenimiento y servicio del producto

Para garantizar el funcionamiento confiable del freno de mano X4RACE, es esencial mantener regularmente su condición técnica y seguir estas recomendaciones:

Limpieza: Use un paño suave para la limpieza. Si es necesario, aplique un detergente suave y no abrasivo.

Evite desarmar el dispositivo: Desarmar o modificar el freno de mano sin autorización puede anular la garantía.

Si nota alguna irregularidad en el funcionamiento del dispositivo, comuníquese con el equipo de soporte técnico de X4RACE. Nuestros especialistas le ayudarán a resolver el problema y asegurar el funcionamiento impecable del freno de mano.

Información de contacto

Para cualquier pregunta, duda o problema técnico, póngase en contacto con nuestro equipo de soporte técnico:

Correo electrónico: support@x4race.com

Sitio web: x4race.com

© 2024 Neotica sp. z o. o. All rights reserved. X4RACE® is a registered trademark of Neotica sp. z o. o.. All other trademarks are the property of their respective owners. Illustrations are not legally binding. The content, designs, and technical data presented in the manual may change without notice and may vary by country. Made in Poland.

© 2024 Neotica sp. z o. o. Wszelkie prawa zastrzeżone. X4RACE® jest zastrzeżonym znakiem towarowym firmy Neotica sp. z o. o.. Wszystkie inne znaki towarowe stanowią własność odpowiednich podmiotów. Ilustracje nie są wiążące prawnie. Treść, wzory i dane techniczne przedstawione w instrukcji mogą ulec zmianie bez powiadomienia i mogą różnić się w zależności od kraju. Wyprodukowano w Polsce.

© 2024 Neotica sp. z o. o. Alle Rechte vorbehalten. X4RACE® ist eine eingetragene Marke von Neotica sp. z o. o. Alle anderen Marken sind Eigentum ihrer jeweiligen Inhaber. Abbildungen sind rechtlich nicht verbindlich. Der Inhalt, das Design und die technischen Daten in diesem Handbuch können ohne vorherige Ankündigung geändert werden und können je nach Land variieren. Hergestellt in Polen.

© 2024 Neotica sp. z o. o. Tous droits réservés. X4RACE® est une marque déposée de Neotica sp. z o. o. Toutes les autres marques appartiennent à leurs propriétaires respectifs. Les illustrations n'ont pas de valeur juridique. Le contenu, les conceptions et les données techniques présentés dans ce manuel peuvent être modifiés sans préavis et peuvent varier selon les pays. Fabriqué en Pologne.

© 2024 Neotica sp. z o. o. Všechna práva vyhrazena. X4RACE® je registrovaná ochranná známka společnosti Neotica sp. z o. o. Všechny ostatní ochranné známky jsou majetkem jejich příslušných vlastníků. Ilustrace nejsou právně závazné. Obsah, design a technické údaje uvedené v příručce mohou být změněny bez předchozího upozornění a mohou se lišit podle země. Vyrobeno v Polsku.

© 2024 Neotica sp. z o. o. Všetky práva vyhradené. X4RACE® je registrovaná ochranná známka spoločnosti Neotica sp. z o. o. Všetky ostatné ochranné známky sú majetkom ich príslušných vlastníkov. Ilustrácie nie sú právne záväzné. Obsah, dizajn a technické údaje uvedené v príručke sa môžu zmeniť bez predchádzajúceho upozornenia a môžu sa líšiť v závislosti od krajiny. Vyrobené v Poľsku.

© 2024 Neotica sp. z o. o. Minden jog fenntartva. Az X4RACE® a Neotica sp. z o. o. bejegyzett védjegye. Minden egyéb védjegy a megfelelő tulajdonosok tulajdonát képezi. Az illusztrációk jogilag nem kötelező érvényűek. A kézikönyvben bemutatott tartalom, tervek és műszaki adatok előzetes értesítés nélkül változhatnak, és országonként eltérőek lehetnek. Lengyelországban készült.

© 2024 Neotica sp. z o. o. Tutti i diritti riservati. X4RACE® è un marchio registrato di Neotica sp. z o. o. Tutti gli altri marchi appartengono ai rispettivi proprietari. Le illustrazioni non hanno valore legale. I contenuti, i progetti e i dati tecnici presentati nel manuale possono essere modificati senza preavviso e possono variare a seconda del paese. Prodotto in Polonia.

© 2024 Neotica sp. z o. o. Todos los derechos reservados. X4RACE® es una marca registrada de Neotica sp. z o. o. Todas las demás marcas son propiedad de sus respectivos propietarios. Las ilustraciones no tienen validez legal. El contenido, los diseños y los datos técnicos presentados en este manual pueden cambiar sin previo aviso y pueden variar según el país. Fabricado en Polonia.

X4RACE®